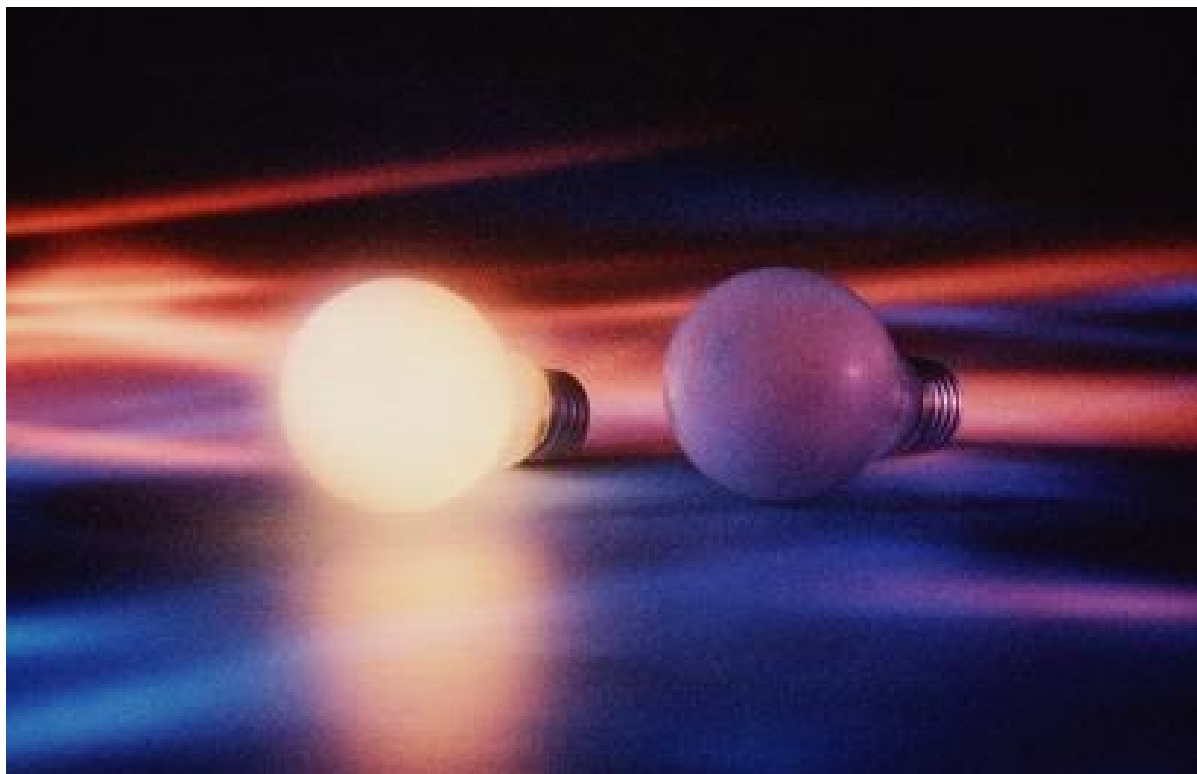


# "Я электрик!"

ЭЛЕКТРОННЫЙ ЭЛЕКТРОТЕХНИЧЕСКИЙ  
ЖУРНАЛ



**Редактор журнала: Повный Андрей**

Сайт журнала «Я электрик!»: [www.electrolibrary.info](http://www.electrolibrary.info)

e-mail: [electroby@mail.ru](mailto:electroby@mail.ru)

**Выпуск №9**

**Январь 2008 г.**

## ОГЛАВЛЕНИЕ

Как подключить светодиод	3
Защита от превышения напряжения бытовой сети	8
Ваша собственная энергосистема	10
Пластиковые короба для настенного монтажа	13
Комплект инструментов для разделки кабеля типа ВВГ или NYM	18
Все, что вы хотели знать об изоляционных лентах	20
Автомат управления светом	24
Как выбрать приборы контроля трехфазного напряжения для АВР	27
Задачи обследования электрооборудования и технические средства для их решения	30
Лампы накаливания: что выбрать	39

### ПРИМЕЧАНИЕ:

1. Вы имеете право распространять электронный журнал «Я электрик!» совершенно бесплатно!
2. Вы не имеете права продавать выпуски бесплатного электронного журнала «Я электрик!»
3. Вы не имеете право вносить никаких изменений или дополнений в бесплатный электронный журнал «Я электрик!»

## Как подключить светодиод

Рассмотрим правильное включение светодиодов, только электрическую сторону дела.



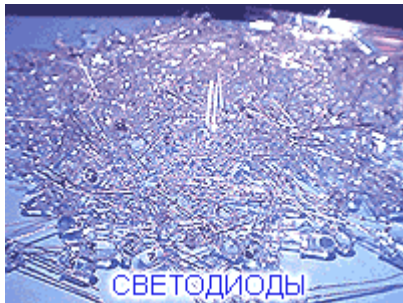
Для применения изложенных ниже сведений понадобятся: калькулятор, паяльник, тестер.

Сразу следует остановиться на некоторых вопросах. Если нет навыков использования перечисленных инструментов, лучше обратиться к специалисту, в результате чего можно избежать таких неприятностей как незапланированный костер дома, а также порчу собственного организма в целом или отдельных его частей. Так же не следует направлять луч светодиода непосредственно в свой глаз (а также в глаз товарища) на близком расстоянии, что может повредить зрение.

Следует соблюдать заводские параметры включения светодиода. Прежде чем куда-либо подсоединить светодиод надо выяснить его электрические параметры.

Немного физики. Напряжение 'U' измеряется в вольтах (В), ток 'I' - в амперах (А), сопротивление 'R' в омах (Ом). Закон Ома:  $U = R \cdot I$ .

Итак, мы решили включить светодиод. Рассмотрим наиболее популярные напряжения - 9, 12 В. Рассмотрим вариант, когда в распоряжении имеется постоянное напряжение, без помех (например батарейки, вынутые потихоньку из пультов от телевизора), а потом рассмотрим вопрос подключения к менее идеальным источникам (помехи, нестабильное напряжение и др.).



Все светодиоды имеют один **главный электрический параметр**, при котором обеспечивается его нормальная работа. Это ток ( I ) протекающий через светодиод. Светодиод нельзя назвать двух или трехвольтовым. У тех, кто все-таки посещал уроки физики в школе, сразу возникает логичный вопрос: если два светодиода абсолютно одинаковые и через оба протекает один и тот же ток, значит, и напряжение надо приложить одно и тоже к обоим. А вот и нет ! Технология изготовления кристаллов не позволяет сделать два светодиода с одинаковым, назовем его, 'внутренним сопротивлением' и по закону Ома можно сделать

соответствующие выводы.

Через светодиод надо пропустить ток (согласно заводским параметрам) и измерить напряжение на его выводах. Это напряжение и будет обеспечивать протекание требуемого тока через кристалл светодиода!

Рассмотрим наиболее распространенные светодиоды, рассчитанные на ток 20мА (т.е. 0,02 А).

Идеальный вариант подключения светодиодов - использование стабилизатора тока. К сожалению, готовые стабилизаторы стоят на порядок выше самого светодиода, изготовление относительно дешевого самодельного рассмотрим чуть ниже.

Обычно среднее напряжение (при  $I=0,02$  А) красного и желтого светодиода - 2,0 В (обычно эта величина 1,8 - 2,4 В), а белого, синего и зеленого - 3,0 В (3,0 - 3,5 В).



Итак, продавец Вам торжественно объявил, что Вы купили, например 'красный светодиод на 2,0 В, такой-то яркости' - поверим продавцу пока на слово, проверим и если это не так - вернемся и очень вежливо.

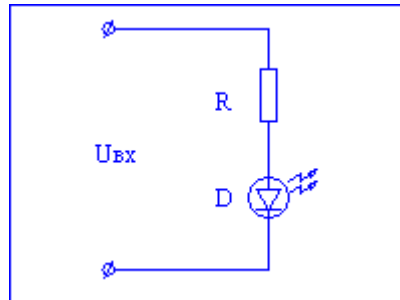
Рассмотрим простой вариант. У Вас нашлось дома, например, 8 штук батареек по 1,5 В, итого  $8,0 \cdot 1,5 = 12,0$  В (берем большое напряжение, чтобы было понятнее), и подключаем один светодиод, который купили. Подключили ? Теперь выбросьте свой светодиод, потому, что он сгорел, Вам же продавец сказал - 2,0 В,

а Вы его в 12,0 В воткнули ! Купили новый, а лучше сразу небольшую кучку (фото). Смотрим (не только смотрим, но и еще очень энергично пользуемся измерительным прибором): есть 12,0 В, надо 2,0 В, надо куда-то деть лишних 10 В ( $12,0 - 2,0 = 10,0$ ). Самый простой способ - использование резистора (он же - сопротивление). Выясняем какое надо сопротивление. Закон Ома гласит:

$$U = R \cdot I \quad R = U / I$$

Ток, протекающий в цепи  $I = 0,02$  А. Сопротивление нужно подобрать, чтобы на нем потерялось 10 В, а нужные 2,0 В дошли до светодиода. Отсюда находим требуемое R:

$$R = 10,0 / 0,02 = 500 \text{ Ом}$$



Напряжение на сопротивлении превращается в тепло. Для того, что-бы сопротивление выдержало нагрузку и выделяемое тепло не привело к его выходу из строя, надо вычислить рассеиваемую мощность сопротивления. Как известно (опять возвращаемся к посещаемости уроков физики) мощность:

$$P = U \cdot I$$

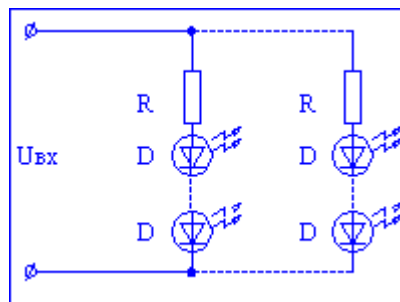
На сопротивлении у нас 10,0 В при токе 0,02А. Считаем:

$$P = 10,0 \cdot 0,02 \text{ А} = 0,2 \text{ Вт.}$$

При покупке сопротивления просим у продавца 500 Ом, мощностью не менее 0,2 Вт (лучше больше, с запасом, чтобы на душе было спокойнее, 0,5 Вт например, но следует учесть - чем больше мощность, тем больше размеры). Подключаем светодиод (не забыв про полярность) через сопротивление и ощущаем волну радости - светится !

Теперь разрываем цепь между сопротивлением и светодиодом, включаем измерительный прибор и измеряем протекающий в цепи ток. Если ток менее 20 мА, надо немного уменьшить сопротивление, если больше 20 мА - увеличить. Вот и все ! Получив ток в 20 мА, мы достигли оптимальной работы светодиода, а при таком режиме производитель гарантирует 10 лет непрерывной работы. Садимся и ждем 10 лет, если что не так пишем претензию на завод. По мере того, как батарейки будут 'садиться', яркость светодиода будет уменьшаться. После того как батарейки 'сядут' совсем, их надо поставить обратно в пульты, сделать вид, что так и было или, например, объявить всем, что на быструю смерть батареек повлияла магнитная буря или чрезмерная активность солнца.

Это мы поступили правильно, но обычно производитель указывает среднее напряжение для партии светодиодов при оптимальном токе. И ни кто не утруждает себя точным подбором тока. Поэтому остальные примеры будут рассмотрены на данных о среднем напряжении, а не токе (и мы ни кому не скажем, что это не совсем правильно !).

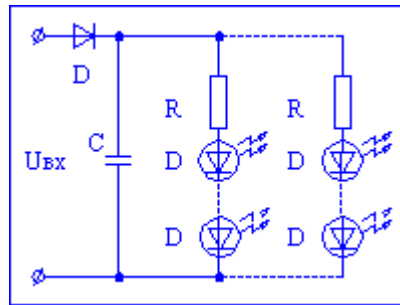


Теперь определимся с подключением нескольких светодиодов. Подключаем 2 красных последовательно. 2 шт \* 2,0 = 4,0 В. Питающее напряжение - 12 В, следовательно лишних - 8,0 В.  $R = 8,0 / 0,02 = 400 \text{ Ом}$ .  $P = 8,0 * 0,2 = 0,16 \text{ Вт}$ .

Если 6 штук - 6шт. \* 2,0В = 12 В. Сопротивление не требуется.

Аналогично, например, с синими (3,0в) : 3шт x 3,0 В = 9,0В. 12,0 В - 9,0 В = 3,0 В.  $R = 3,0 / 0,02 = 150 \text{ Ом}$ .  $P = 3,0 * 0,02 = 0,06 \text{ Вт}$ .

Если у нас 3 батарейки по 1,5 вольта и, например, один синий светодиод на который надо подать 3,5 В, чтобы получить требуемый ток в 20мА (0,02А): 3 шт \* 1,5 в = 4,5в (напряжение питания). Лишних: 4,5 В - 3,5 В = 1,0 В.  $R = U / I = 1,0 \text{ В} / 0,02 \text{ А} = 50 \text{ Ом}$ .  $P = U * I = 1,0 \text{ В} * 0,02 \text{ А} = 0,02 \text{ Вт}$



Теперь рассмотрим более сложный вариант. Надо подключить к 12В 30 штук красных по 2,0В. На 12В можем подключить только 6 штук без сопротивлений, соединяем 6 штук последовательно и подключаем - светится. Соединяем еще 6 штук и присоединяем параллельно к первым. При этом через каждые 6 шт будет течь ток в 0,02А. У нас получится 5 цепочек с общим током  $5 * 0,02 \text{ А} = 0,1 \text{ А}$  (уже батареек хватит не на долго).

Надо подключить к 12В 30 штук зеленых по 3,5В. На 12В мы можем подключить:  $12 \text{ В} / 3,5 \text{ В} = 3,43$  штуки. Мы не будем отрезать от четвертого светодиода 0,43 части, а подключим 3 штуки + сопротивление: 3штуки \* 3,5В = 10,5 В. Лишнее напряжение: 12,0 В - 10,5 В = 1,5 В. Сопротивление  $R = 1,5 \text{ В} / 0,02 \text{ А} = 75 \text{ Ом}$  при мощности  $P = 1,5 * 0,02 = 0,03 \text{ Вт}$ . Если вдруг одному светодиоду в процессе монтажа были случайно выдраны ноги и их осталось всего 29 штук, то соединяем 9 цепочек по 3 штуки, и одну цепочку из 2-х штук + сопротивление  $R = 250 \text{ Ом}$ ,  $P = 0,1 \text{ Вт}$ .

Чудненько. Вот мы и вспомнили слегка основы физики. Теперь рассмотрим более стабилизированную схему включения светодиодов. Возложим техническую проблему подключения на мировые умы, разрабатывающие интегральные микросхемы. Коснёмся изготовления стабилизатора тока. Это достаточно просто, главное нащупать немного лишних финансов в кармане. Существует микросхема КР142ЕН12 (зарубежный аналог LM317), которая позволяет построить очень простой стабилизатор тока. Для подключения светодиода (см. рисунок) рассчитывается величина сопротивления  $R = 1,2 / I$  (1,2 - падение напряжения на стабилизаторе) Т.е., при токе 20 мА,  $R = 1,2 / 0,02 = 60 \text{ Ом}$ .

Стабилизаторы рассчитаны на максимальное напряжение в 35 вольт. Лучше не напрягать их так и подавать максимум 20 вольт. При таком включении, например, белого светодиода в 3,3 вольта возможна подача напряжения на стабилизатор от 4,5 до 20 вольт, при этом ток на светодиоде будет соответствовать неизменному значению в 20 мА ! При 20 вольтах получаем, что к такому стабилизатору можно подключить последовательно 5 белых светодиодов, не заботясь о напряжении на каждом из них, ток в цепи будет протекать 20мА (лишнее напряжение погасится на стабилизаторе).

Важно !!! В устройстве с большим количеством светодиодов протекает большой ток. Категорически воспрещается подключать такое устройство к включенному источнику питания. В этом случае, в месте подключения, возникает искра, которая ведет к появлению в цепи большого импульса тока. Этот импульс выводит из строя светодиоды (особенно синие и белые). Если светодиоды работают в динамическом режиме (постоянно включаются, выключаются и подмаргивают) и такой режим основан на использовании реле, то следует исключить возникновение искры на контактах реле.

Каждую цепочку следует собирать из светодиодов одинаковых параметров и одного производителя.



Тоже важно !!! Изменение температуры окружающей среды влияет на протекающий ток через кристалл. Поэтому желательно изготавливать устройство так, чтобы протекающий ток через светодиод был равен не 20мА, а 17-18 мА. Потеря яркости будет незначительная, зато долгий срок службы обеспечен.

Просто соединять светодиоды и подключать их к батарейкам от пульта - не интересно. Их обязательно надо спаять вместе и подсоединить к какому-нибудь устройству (пылесосу например, чтобы было видно всасывание каждой пылинки. Тут сразу надо учесть, что в пылесосе 220 опасных вольт, да еще и напряжение переменное, что ни как не годится к подключению светодиодов. Для этого надо изготовить специальный блок питания, но эту тему мы не будем сейчас обсуждать).

Надо найти устройство с постоянным напряжением и обильно украсить его светодиодами. Вот тут-то вперед выступают счастливые обладатели личных механических коней (авто-мото-велосамокато). Ведь можно увешать свой любимый транспорт светодиодами так, что прохожие не усомнятся, что мимо проехала новогодняя елка, а ни как не средство передвижения.

Надо сразу предупредить, что злоупотребление количеством, яркостью и цветом пресекается некоторыми сотрудниками дорожной инспекции. Также не следует, например, делать стоп-сигналы с яркостью превышающей яркость фар с включенным дальним светом - это немного раздражает едущих сзади, что тоже может в конце концов неблагоприятно сказаться на Вашем организме (особенно на лице), но не будем расстраиваться, ведь есть еще пространство внутри !!! Там уж можно приложить всю свою фантазию (например подсветить снизу лицо водителя синим цветом, что отобьет охоту у сотрудников инспекции проверять документы).



Сразу надо иметь в виду, что напряжение в сети исправного авто не 12В, а 14,5 В. Желательно проверить это прибором при запущенном двигателе (если конечно есть двигатель). Так же в бортовой сети железного коня наблюдается множество помех, которые не желательны, да и напряжение иногда не очень постоянное. Для подавления помех на входе вашего светящегося устройства можно собрать простую схему из двух деталей - диода и электролитического конденсатора (рисунок). Конденсатор и диод, как и светодиод имеет полярность, значения рабочего напряжения и тока (диод). После установки диода и конденсатора надо измерить напряжение Uвых (оно не будет совпадать с Uвх) и после этого рассчитывать схему подключения светодиодов.

Если Вы не уверены в постоянстве напряжения бортовой сети, можно использовать специальные интегральные стабилизаторы напряжения. Они обеспечивают постоянное напряжение на выходе при изменяющемся (в разумных пределах) или скачущем (как лошадка) входном напряжении.



Наиболее простые представители - К142ЕН8А или КРЕН8А (9 вольт) и К142ЕН8Б или КРЕН8Б (12 вольт). Ориентировочная цена такой штуки составляет 5-15 руб (зависит от жадности продавца). Т.е. у продавца надо спросить с гордым видом 'КРЕНКУ, например, на 9В', он сразу все поймет и узрев в Вас крупного специалиста не посмеет обмануть (продаются также иностранные аналоги). Микросхемы имеют всего три ноги и если Вы ни разу в жизни не заблудились в трех соснах, то разобраться в них не составит ни какого труда.

Берем левой рукой стабилизатор ногами вниз и надписью к себе, указательным пальцем правой руки слева на право тычем в ноги. Первая - вход (+), средняя - корпус (-), правая выход (+). (фото). Подключить ее надо как на рисунке. На выходе получим постоянное напряжение в 9 или 12 вольт. Исходя из этого, рассчитываем, как было в начале статьи, схему включения светодиодов. Почему 9В или 12 В ? На 9В хорошо подсоединяются 3штуки синих, зеленых или белых светодиода (из расчета - 3,0В./шт), на 12В - 6 штук красных или желтых (2,0В./шт) или 4 штуки синих, зеленых или белых, т.е. не требуется дополнительных сопротивлений.

Микросхему (при большом количестве светодиодов) надо установить на радиатор. КРЕН8Б рассчитана на максимальную нагрузку в 1,5А (при таком токе очень сильно будет греться). На вход не следует подавать напряжение более 35 вольт. Входное напряжение должно быть не менее чем

на 3В больше выходного, иначе стабилизатор не будет работать.

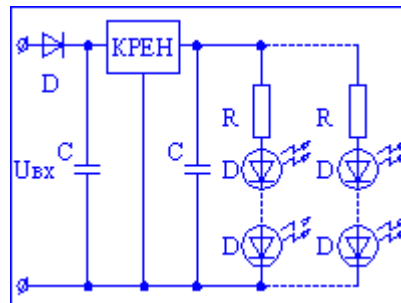


В заключении следует обратить внимание на такие вопросы как пайка и монтаж светодиодов. Это тоже очень важные вопросы, которые влияют на их жизнеспособность.

Не следует паять светодиоды старым дедушкиным паяльником, который нагревали в печке и использовали для запайки дырок в кастрюлях. Следует использовать маломощный паяльник с температурой жала не более 260 градусов и пайку производить не более 3-5 секунд (рекомендации производителя). Не лишним будет использование медицинского пинцета при пайке. Светодиод

берется пинцетом выше к корпусу, что обеспечивает дополнительный теплоотвод от кристалла при пайке.

Ноги светодиода следует гнуть с небольшим радиусом (чтобы они не ломались, нам калеки не нужны !). В результате замысловатых изгибов, ноги у основания корпуса должны остаться в заводском положении и должны быть параллельны и не напряжены (а то устанет и кристалл отвалится от ножек).



Собирать светодиоды в одно большое светящееся чудо лучше всего на каком-нибудь плоском листовом материале (пластмасса, оргстекло др.), предварительно насверлив в нем отверстий нужного размера по диаметру корпуса (придется овладеть еще измерительным инструментом и дрелью).

Помните, что светодиод - нежный прибор и обращаться с ним надо соответственно (при пайке можно спеть песню, чтобы работал долго).

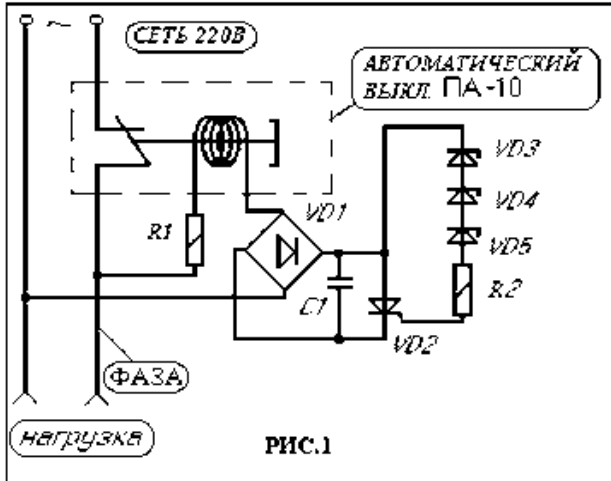
Чтобы Ваше устройство защитить от автомобиля и автомобиль от устройства (ведь теперь не известно, что надежнее) следует ставить предохранители.

Источник информации: ООО «Сервис»

## Защита от превышения напряжения бытовой сети

Г.А. Лунатов г. Саратов

Хочу предложить свой вариант защиты от «незаряженного ружья» электрической действительности России.



R1 – ОМЛТ 510 Ом  
 VD1 – КЦ405А  
 VD2 – КУ221В  
 VD3\_5 – КС600А  
 C1 – К73-17 630В 0,1мкФ  
 R2\* - ОМЛТ 390 Ом

### Работа схемы:

Подключаем устройство к сети а с другой стороны нагрузки (телевизор, видео магнитофон и т. д.). включаем ПА-10, если напряжение в сети 250В и более открываются стабилитроны VD3\_5 соответственно тиристор VD2. отключающая катушка автомата окажется под током и через механизм расцепления



обесточит силовую цепь и схему управления. R1 выполняет роль токового ограничителя (примерно 25 мА), C1 защита от ложного срабатывания (импульсные помехи).

Тиристор и стабилитроны имеют разброс параметров и для уточнения напряжения срабатывания включён резистор R2 (при R2=0 U<sub>ср.</sub>=242В, при R2=390 Ом U<sub>ср.</sub>=250В). Вот собственно и все. Как видим схема не вносит никаких помех, в дежурном режиме потребляет очень малый ток (ток утечки стабилитронов) и не создает искусственного короткого замыкания (вариант предохранитель + симистор параллельно нагрузке) и не выделяет тепла т.е. все детали работают без радиаторов.



Небольшой доработки требует автомат ПА-10 (рис.2).

Необходимо вскрыть крышку автомата. Внутри увидите токовую катушку РИС.3. вот её и нужно переделать. Необходимо вынуть ось коромысла с вилкой, в которую вставлен подвижный шток с пружинкой. (Ось придется просто перекусить, так как она с одного конца сплюснута). Далее снимаем токовую катушку, предварительно отпаяв один конец от выступающего лепестка, а другой, откусив от гибкого медного тросика. Этот конец тросика припаиваем к лепестку. Токовая катушка надета на пластмассовую втулку, вот она то нам и нужна.

Втулка с одного торца не имеет щечки. Щечку в виде кольца можно изготовить из тонкой пластмассы и приклеить к торцу втулки. На полученную шпильку наматывается провод ПЭВ-2 диаметром 0,01 мм до заполнения (до краев щечек). Во время намотки я периодически покрывал слои провода лаком (например, лаком для ногтей, украденной у жены).

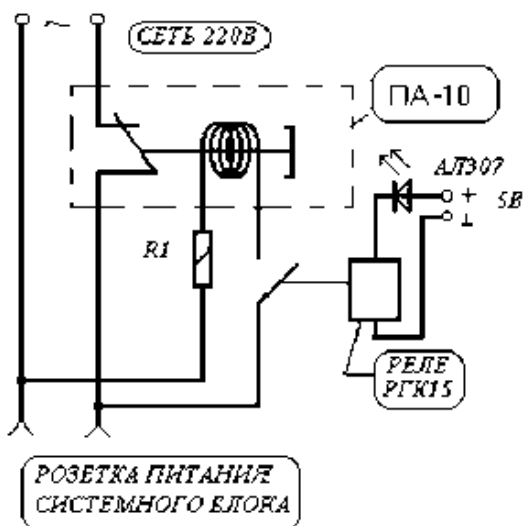
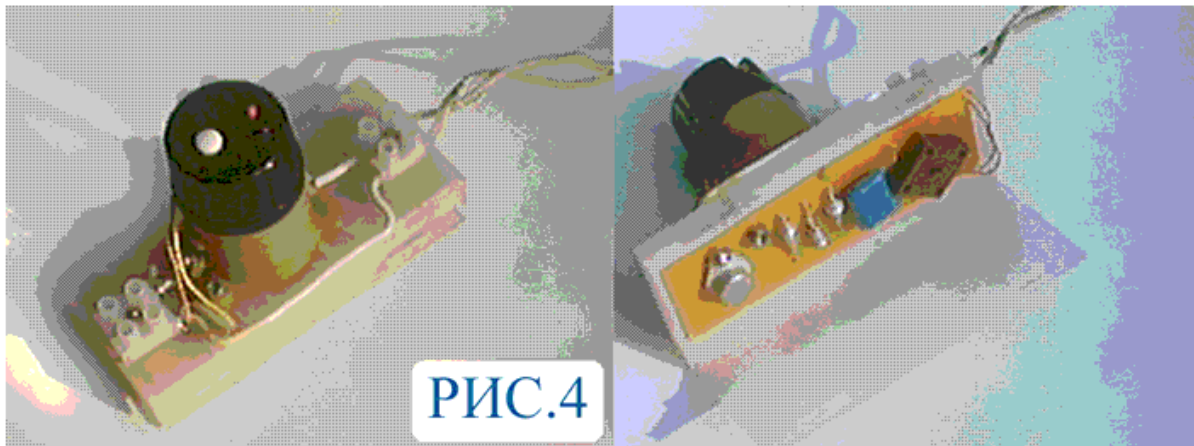


После высыхания лака катушку ставим на прежнее место и собираем механизм расцепления: вставляется подвижный шток, пружина и вилка, которая должна встать между пружиной и верхним пятчком штока. В качестве оси я использовал гвоздь такого – же диаметра что и прежняя ось.

Собранный механизм должен также работать, как и до переделки, то есть подвижный шток свободно перемещаться под действием возвратной пружины. К лепестку с подпаянным тросиком припаивается небольшой кусок жесткого медного провода, который будет служить крепежным хомутиком гибких проводов. Провода и места соединения с выводами катушки нужно тщательно заизолировать (новая обмотка уже не связана электрически с механизмом внутри корпуса), так как весь механизм автомата находится под напряжением сети (220 В). В месте, где провода будут выходить из автомата, делается узкий пропил надфилем.

Вот и все остается только собрать автомат вместе с кнопками включения и отключения. Все детали схемы кроме R1 закреплены на стеклотекстолитовой или гетенаксовой 1.5 мм пластине размером 45\*120мм. Детали соединены напрямую и проводами.

При желании можно использовать и фольгированный материал а также минимизировать размеры заменив КЦ405 на КЦ407А и подобрав тиристор меньших габаритов или заменив его на два транзистора по известной схеме (аналог тиристора). Хочу только обратить внимание на то что это устройство (схема защиты), и для надежной работы элементы должны быть выбраны с запасом по основным характеристикам. На рис.4 представлена действующая модель устройства.



Данный автомат может работать и дистанционно. На рис.5. представлена схема защиты срабатывающая от контактов реле который может управляться любым датчиком.

Например у меня датчик расположен в системном блоке компьютера. Известно что при выходе из строя блока питания (особенно дешевых моделей с упрощенной схемой) вместо 5 вольт получается гораздо больше и как следствие выход из строя большинства компонентов и потеря данных на винчестере.

Датчик состоит из светодиода (сигнализирующего о работе схемы и создающее дополнительное падение напряжение) и реле РГК15 Бг4.569.003 выполняющая роль гальванической развязки.

Настройка устройства заключается в подборе сопротивления R1 таким образом, чтобы автомат надежно отключался при напряжении 190 – 200. В Разъем, через который подается напряжение 5в, в схеме не указан. Это может быть COM порт либо USB или другой порт, имеющий контакт с напряжением 5В. (можно подключится и к внутри блочному разъему)

Вывод: данное устройство можно использовать для отдельной нагрузки так и для электропотребителей всей квартиры установив его на входной линии после щитка электросчетчика.

Себестоимость :

Автомат ПА-10 (ПАР –10)	40-50р
Тиристор	40-50р
Остальные	по 5р

Итого примерно 130р (не считая вашего труда по изготовлению) что значительно меньше стоимости возможного ремонта или замены видео и аудио аппаратуры и других электроустройств чувствительных к повреждению нулевого провода в наших магистральных электросетях.

Успехов и удачи всем.

## Ваша собственная энергосистема

*Автор: Павел Хведынич ООО "НТТ-Энергия", г. Киев*

Грядёт зима. Пора доставать из кладовок электрообогреватели и елочные гирлянды, раньше включать свет вечером, позже выключать утром и не забыть перевести офисный кондиционер в режим максимального нагрева. Интересно, как отреагирует на это наша порядком изношенная энергосистема? Не пытаясь рисовать картины в духе “Украина во тьме”, можно с уверенностью, основанной на опыте прошлых зим, предсказать значительную перегрузку ещё действующих электростанций и, как следствие, понижения напряжения и частоты, отключения – как аварийные, из-за перегрузок, так и “плановые”.

Помимо типично зимних проблем с электричеством существуют и “круглогодичные” – это случайные отключения, “броски” и “просадки”, вызванные включением энергоёмких потребителей и главный враг электронной техники очень мощные и очень короткие по длительности импульсные всплески напряжения.



Без обеспечения информационно-вычислительных систем, систем связи, технологического оборудования электропитанием надлежащего качества они либо не будут нормально работать, либо выйдут из строя. А это влечет за собой потери, во много раз превышающие стоимость самого оборудования.

Наиболее эффективным способом защиты от неприятностей, “поставляемых” вместе с энергией из электрической сети (если в этой сети в данный момент вообще что-нибудь есть), является создание своей собственной комплексной системы бесперебойного и автономного электропитания. Спокойствие! Только спокойствие! Никто не призывает вас построить во дворе офиса ТЭЦ или АЭС. Установите системы, преобразующие непонятной формы колебания, проникающие из розеток, в нормальное синусоидальное напряжение 220 V / 50 Hz, а в случае длительных отключений способные генерировать ток самостоятельно.

Всё это - такие же вложения в вашу безопасность, как сейф, личная охрана и бронированный лимузин.

Обычно такие системы состоят из устройств для обеспечения бесперебойного питания электронного оборудования (UPS переменного или постоянного тока), устройств стабилизации напряжения для промышленного оборудования, автономных электростанций (дизель-генераторов, ветрогенераторов, солнечных батарей), систем коммутации (АВР, щиты распределительные) и кабельных сетей.

Архитектура системы и конкретный состав оборудования определяются для каждой конкретной задачи.

### Постановка задачи

Чтобы воплотить в жизнь благие намерения по созданию собственной системы электропитания своей фирмы, вначале необходимо их сформулировать.

Прежде всего придётся разделить все электроприборы на группы по их важности, типу и расположению, учитывая при этом перспективы развития. Затем для каждой группы подсчитать мощность, определить необходимое время автономной работы и степень защиты от внешних воздействий. Последнее может потребовать исследования качества вашей электросети с помощью специальных приборов.

Скорее всего, еще в начале этого процесса, вы, как опытный руководитель, поймете, что первым пунктом в плане создания системы должен быть выбор исполнителя, обладающего необходимым опытом, техническими знаниями, сервисными возможностями и способного взять на себя не только полный комплекс услуг, включая разработку проекта, установку и запуск в эксплуатацию оборудования, обучение персонала, гарантийное и послегарантийное обслуживание, но и ответственность за всё содеянное.

### Проект

Наконец-то инженеры из фирмы, которая вам вначале так понравилась, перестали приставать с непонятными вопросами, шнырять с приборами по всем углам и открывать кабельные каналы, где уборщица хранила швабры. Наступает время, когда "цели ясны, задачи определены" и пора браться за работу. В этот счастливый момент появляется человек без приборов, но зато с договором на проектные работы. А вы-то в душе надеялись, что до пятницы вам привезут всё оборудование и быстренько подключат. Не спешите искать другую фирму - вам повезло. На совесть сработанный проект (для порядка отмеченный печатью какого-нибудь "ГИПРОБУМПРОМСТРОЙВАЛЯЙ", имеющего лицензию на проектные работы) отнимет не очень много времени и денег, но позволит вам: 1) максимально точно представить, что же собираются построить "эти умники"; 2) когда уже все будет сделано, проверить, то ли вам построили; 3) с минимальными потерями общаться с энергонадзором, пожарными инспекторами и санэпидстанцией; 4) по прошествии некоторого времени без труда разобраться в кабельной сети для проведения доработок, ремонтов и т.д.

Но перед тем как подписать договор на проектирование, необходимо провести ...

### Анализ решения

Какую систему защиты вам предлагают? Много аппаратов малой мощности или один большой UPS? Тяжело найти преимущества распределённой системы из множества маломощных UPS. Недостатками же являются трудность управления, потери мощности и высокая стоимость единицы мощности. А при защите ЛВС - это ещё и резкое снижение надёжности. Разница становится особенно ощутимой, когда речь идёт о 30 и более компьютерах. В таких системах невозможно также продление времени автономной работы ответственных устройств за счет отключения второстепенных.

Если всё оборудование сосредоточено в одном здании (на одном этаже, в одном помещении), то оптимальным является вариант централизованной защиты одним мощным UPS или системой из двух-четырёх параллельно включенных UPS.

Мощность дизель-генератора должна быть согласована с мощностью UPS и оборудования, подключенного без UPS (существуют специальные методики расчета!).

### Выбор техники

Если вы уже начали работать с одной фирмой, то есть смысл поручить и выбор необходимого оборудования. Однако подход "доверяй, но проверяй" здесь вполне уместен.

Перед тем как приобрести мощный UPS и дизель-генератор, попросите фирму-продавца показать вам перечень уже установленных ею систем аналогичного класса. Если их меньше двух десятков -

значит, это фирма-новичек или неудачник, и у нее нет средств для закупки и хранения комплектов ЗИП стоимостью в десятки тысяч долларов и содержания квалифицированных инженеров, а как следствие - и гарантийные обязательства такая фирма не сможет выполнить. UPS - это не компьютер, никакой стандартизации здесь нет, и отремонтировать UPS можно, только имея фирменный ЗИП на все модели.

Можно попросить организовать одну две экскурсии к клиентам с тем, что бы выслушать "жалобы потерпевших". Это дает больше, чем чтение рекламных проспектов.

### **UPS (источник бесперебойного питания)**

Выбор источника бесперебойного питания должен осуществляться по двум основным критериям. Первый - это соответствие схемных решений и технических параметров устройства уровню проблем, которые предполагается с его помощью решать.

Если вы хотите защитить настольную лампочку, то вполне подойдут заполнившие просторы СНГ "УПСы" архитектуры off-line, для пущей важности называемые "резервными", "взаимодействующими с сетью" и т. д. Но когда речь идет о серьезной электронной технике, то сегодня нет альтернативы UPS-архитектуре on-line с двойным преобразованием напряжения (переменное-постоянное-переменное). Эта техника отличается высочайшим уровнем защиты от всех сетевых проблем и почти полным отсутствием рекламы в слаборазвитых странах. Мощные on-line UPS - это не ширпотреб, это техника для серьезных людей. Из технических параметров следует обратить внимание на диапазон входного напряжения. Если он менее чем  $\pm 20\%$ , то этот UPS не для нашей страны.

Вторым критерием, является солидность производителя оборудования. Речь идет не о валовых показателях сбыта в Восточной Европе и СНГ, а об уровне технологических разработок и системе качества фирмы. Вспомните, Rolls Roys выпускает меньше автомобилей, чем ВАЗ.

### **Дизель-генератор**

Он не страшнее, чем мотор под капотом вашей машины. Просто немного больше. Зато всего через десять секунд после пропадания света - он вдруг снова появляется без всякого вашего вмешательства, UPS перестает нервно пищать, и можно сварить кофе. Чтобы это происходило ваш дизель-генератор должен: 1) собираться в Европе (Западной!) или в США; 2) иметь двигатель от одной из следующих фирм: CUMMINS, MITSUBISHI, JOHN DEERE, VOLVO; 3) оснащаться системой автоматического запуска с подогревом блока цилиндров и автоматическим коммутатором (ABP); 4) адаптироваться к низкому качеству топлива; 5) иметь встроенный бак на 5 - 10 часов работы.

Можно определять качество дизель-генератора, сравнивая его с отечественным аналогом. Если его массо-габаритные и расходные характеристики лучше, чем у отечественного, в 1,5 - 2,5 раза, а моторесурс - в 3 - 4 раза больше, это уже означает, что дизель-генератор - неплохой. При установке на улице не забывайте о защитном шумопоглощающем контейнере.

### **Реализация**

Вам придется смириться с тем, что обои, которые наклеили в офисе месяц назад, будут безжалостно продырявлены вместе со стенами и на них появятся достаточно объемные пластиковые короба с дорогим медным кабелем внутри и розетками под электронное оборудование снаружи. А те алюминиевые провода, которые штатный электрик когда-то замазал под штукатурку, включив параллельно розетки и лампы дневного света, еще пригодятся для питания пылесосов, кипятильников и пр.

### **Результат**

У вас есть собственная система бесперебойного и автономного электропитания. Возможно, вы еще не осознали, что это такое, но у вашего бухгалтера перестал зависать компьютер накануне квартального отчета, чуть лучше стали проходить факсы, начальник отдела автоматизации давно не приносил счетов на ремонт оргтехники, а вчера, когда институт, где вы арендуете офис, отключили за неуплату, вы спокойно работали до вечера.

Источник: Журнал «OFFICE»

## Пластиковые короба для настенного монтажа

На сегодняшний день пластиковые кабельные короба - самый популярный и оптимальный вариант организации настенного монтажа кабельной проводки внутри зданий. В тех ситуациях, когда прокладка кабеля не может быть осуществлена скрытым путем, возникает вопрос – как реализовать настенный монтаж качественно и вместе с тем эстетично. Современные пластиковые короба помогут решить эти задачи.

### Особенности скрытой и открытой проводки

При скрытой проводке, когда кабель проложен в толще стены, для организации рабочего места используются встраиваемые в стену розетки. С одной стороны, такой способ хорош тем, что проводка надежно защищена от внешних механических воздействий. Стены в этом случае служат в качестве дополнительной изоляции. При этом такая система в целом выглядит достаточно эстетично. Однако на этом плюсы скрытого способа проводки заканчиваются и начинаются неудобства.

Во-первых, при таком способе проводки крайне затруднен доступ к кабелю. Это может стать серьезным препятствием для его замены или диагностики. Во-вторых, организация нового рабочего места, его расширение или перенос связаны со штроблением стены. Это трудоемкий и долгий процесс, который неизбежно повлечет за собой такие «побочные эффекты», как шум и пыль.

Кроме того, в современных офисных помещениях крайне важен такой критерий как мобильность. Постоянно набираются новые сотрудники, возникает необходимость организации новых рабочих мест, модификации и расширения старых. В офисах со скрытым способом проводки о мобильности говорить не приходится.

Особенно эта проблема касается помещений, которые сдаются в аренду. Каждый новый арендатор делает собственную планировку, меняется расположение и количество рабочих столов, однако, расположение и количество розеток изменить не представляется возможным.

В данном случае кабельные каналы – это удобное, эстетичное и современное решение всех этих вопросов. При таком варианте кабельной канализации проводка, как и при скрытом способе, защищена от внешних механических воздействий. Кроме того, сам короб выступает в роли дополнительной изоляции. При этом использование качественных коробов значительно сокращает время монтажа и делает его более простым. Система выглядит эстетично и, что немаловажно, с ее помощью обеспечивается легкий доступ к проводке. Это позволяет быстро и удобно заменять кабель, предельно просто организовывать или переносить рабочие места. Розетки можно просто передвигать по коробу, и устанавливать новые на любом участке.

### Что предлагают?

Несомненно, за прошедшие 7-8 лет российский рынок кабеленесущих систем сделал серьезный шаг вперед. Сегодня на нем представлен широчайший спектр пластиковых кабельных каналов – от самых дешевых и недолговечных, до качественных продуктов премиум- класса.

Для того, чтобы сделать правильный выбор, нужно определиться, собираетесь ли вы сэкономить на кабеленесущих системах или ваша цель – приобрести функциональные, эстетически привлекательные и пожаробезопасные короба. Для тех, кто все-таки сделал выбор в пользу качества, мы расскажем, на что нужно обратить внимание, чтобы правильно подобрать систему пластиковых каналов.

### Конструкция

В офисных помещениях обычно прокладывается несколько линий одновременно. Например, силовые, телефонные и компьютерные. Современные правила проводки требуют, чтобы силовые и телекоммуникационные линии были разделены, и помещены на некотором расстоянии, которое также прописывается в зависимости от категорий проводки. В последнее время это приобретает



особенную актуальность в связи с тем, что рынок структурированных кабельных систем постоянно прогрессирует и предъявляет новые требования к способу проводки. Помимо СКС категорий 5 и 5е, сейчас применяются системы 6-й и даже 7-й категорий, где требования к способам проводке повышаются.

Чтобы избежать искажений и потерь сигнала, линии важно разделять. В современных коробах для этой цели предусмотрены специальные разделители, которые могут устанавливаться в короб при монтаже. Разделители защелкиваются на специальные направляющие на дне короба и обеспечивают разделение проводки по всей длине. Однако данный вариант не всегда надежен. К сожалению, случаются такие ситуации, когда в проект забывают включить этот достаточно важный аксессуар.

Еще одна распространенная проблема – халатность монтажников, которые преднамеренно не устанавливают разделители, чтобы сэкономить на проекте. Экономия на разделителе, цена которого несравнимо меньше общей стоимости системы, неизбежно приводит к потере сигнала и сбоям в работе компьютерной сети. Нужно ли говорить, что сама компьютерная сеть стоит во много раз дороже самой лучшей кабеленесущей системы. Выходит, что из-за отсутствия копеечного аксессуара вы можете вкладывать серьезные денежные средства в замену и диагностику сети, не подозревая даже, что причина ваших бед может быть настолько проста.

Использование коробов с принудительным разделением может застраховать от всех этих трат и неприятностей. Эти короба хороши тем, что в них изначально присутствуют разделители. Их не нужно отдельно докупать и устанавливать. В ассортименте некоторых производителей представлены системы, в которых даже угловые аксессуары представляют собой не просто накладки, а полноценные аксессуары со встроенными разделителями. Это большой плюс, так как в обычных коробах разделители вручную устанавливаются только в тело короба, а в углах сочленения линии снова пересекаются, что негативно влияет на качество сигнала. Кроме того, при проводке СКС 6-й категории разделение в аксессуарах является обязательным условием.

При принудительном разделении линий внутри короба предпочтительнее наличие отдельных крышек для силовых и телекоммуникационных линий. Это позволит специалистам по СКС и электрике проводить монтаж в разное время, не мешая друг другу. Однако стоит уделить особое внимание качеству замка крышки. Недопустимо, чтобы при защелкивании крышка шаталась, не плотно прилегал к коробу или наоборот – очень тяжело снималась. Все это связано с тем, что крышка короба должна допускать многократное снятие и предоставлять удобный доступ к проводке. При частой диагностике кабеля некачественные замки быстро придут в негодность. Это может послужить причиной замены всей системы коробов.

Качество самого пластика также влияет на функциональность крышки. Хрупкий, некачественный материал может стать причиной плохого сцепления крышки и короба, а также частых поломок замка. Большое значение имеет качество пластика и при монтаже самого короба. В процессе монтажа его очень часто приходится распиливать на части. При низком качестве материала после распиливания могут образовываться сколы и трещины. Еще хуже, когда короб вообще тяжело распилить. Из-за слишком жесткого пластика или неоправданно толстых стенок короба приходится прикладывать дополнительные усилия.

Улучшит качество и скорость монтажа наличие просечек в разделителях коробов. Они предназначены для удобного перехода кабеля из одной секции в другую. Просечки облегчат задачу подвода силовых и телекоммуникационных линий при установке розеток в короб.

Если вам понадобится проложить хрупкий оптоволоконный кабель, важно подобрать короб с плавными угловыми соединительными элементами, чтобы обеспечить большой радиус изгиба кабеля и предотвратить его излом.

### **Безопасность**

Важнейшим требованием к пластиковым коробам является обеспечение высокой степени электро- и пожаробезопасности помещения. С электробезопасностью ситуация обстоит проще – пластиковые короба изначально обеспечивают дополнительную изоляцию, в отличие, например, от металлических, которые необходимо заземлять. Степень изоляции особенно важна, когда в коробе,

помимо информационных, размещаются еще и силовые кабели. Что касается пожаробезопасности, необходимо всегда проверять показатели короба по двум основным параметрам: легкость воспламенения и скорость распространения огня по изделию. Больше внимание стоит обратить на второй параметр, так как главное при тушении пожара - локализовать очаг возгорания. Короба, выполненные из более качественного пластика с натуральными добавками, всегда будут иметь наименьший показатель скорости распространения огня по изделию.

### Эстетичность

При настенном монтаже в современных офисных и административных помещениях высокие требования предъявляются к дизайну коробов и аксессуаров. Современный российский потребитель хочет видеть не только безопасные, но и эстетически привлекательные кабеленесущие системы. На такой запрос производители ответили новыми решениями и сегодня на рынке можно найти короба с обтекаемой формой и приятной глянцевой поверхностью, за которой легко ухаживать (пыль и загрязнения удаляются быстро и эффективно).

Одна из распространенных проблем при эксплуатации пластиковых коробов – потеря белизны под воздействием ультрафиолетового излучения. Короба желтеют и теряют привлекательный вид. Современные производители решили и эту проблему. Теперь при изготовлении в короба добавляются различные компоненты, препятствующие разрушительному воздействию ультрафиолета. Это могут быть свинцово-кадмиевые добавки или натуральные, например, из крошки каррарского мрамора. Большой плюс натуральных добавок заключается в том, что они являются экологически чистыми и безопасными. В случае возникновения пожара в помещении, короба со свинцово-кадмиевыми добавками могут выделять вредные для человека вещества.

Стоит обратить внимание на полезный и всегда уместный элемент, дополняющий общий эстетичный вид короба – уплотнительные резиновые элементы по всей длине изделия. Даже если стена, по которой прокладывается короб, будет абсолютно ровной (что, к сожалению, довольно редко у нас встречается), при монтаже неизбежно образуется небольшая щель. В ней скапливается пыль и грязь, которую крайне проблематично удалить. Таким образом, оставаясь белым и глянцевым, короб без резинового уплотнителя все равно теряет привлекательность из-за скопление грязи и пыли в труднодоступных местах. Уплотнитель решает эту проблему, делая уборку более удобной и эффективной. Кроме того, он заметно сглаживает все неровности стены. Короб плотно к ней прилегает и установленная система кабельных каналов выглядит после монтажа намного привлекательнее, чем аналогичные системы без уплотнителя.

### Функциональность

Вполне реально сегодня подобрать системы кабельных каналов и аксессуаров, в которых могут сочетаться внешняя привлекательность, удобная конструкция, а также простота монтажа и экономичность. В некоторых моделях предусмотрена возможность установки информационных разъемов и электроустановочных изделий различных производителей. Это позволит выбрать подходящую именно вам продукцию, эффективно планируя бюджет, выделенный на монтаж. Приятным сюрпризом для вас окажется еще и легкость монтажа в подобных коробах – розетки у многих производителей устанавливаются в короба простым защелкиванием.

В некоторых моделях существуют регулируемые сочленения во внешних и внутренних углах. Благодаря им можно воплотить любые нестандартные решения настенного монтажа, к примеру, даже если стена, по которой проводят кабель, сконструирована не под углом 90°.

Одно из важных требований к эксплуатации пластиковых коробов – заполняемость короба должна составлять не более 60%. Это связано с необходимостью запаса для теплоотвода. Кроме того, много места занимают монтируемые в короб розетки. Для них также нужно оставлять дополнительное пространство. В связи с этим, многие производители расширили ассортимент размеров короба. Учитывая требования по заполняемости и то количество кабеля, которое необходимо проложить, вы можете подобрать короб оптимального размера. Например, если речь идет об одном – двух проводах, оптимальным решением станут микроканалы размером от 12x7 мм до 16x12 мм. Система из микроканалов выглядит эстетично и легко вписывается в любой интерьер. Если каналы выполнены из качественного глянцевого пластика, такая система способна сделать настенную проводку элементом декора. Подобное решение позволяет еще и сэкономить с умом, не

тратя средства на объемные короба, которые для одного – двух кабелей будут просто неуместны, кроме того, еще и не функциональны.

Чуть больше по размеру миниканалы - от 22x10мм до 40x17мм. По своим характеристикам они ни в чем не уступают микроканалам. Их удобно использовать в том случае, когда необходимо проложить небольшое количество кабеля, но больше, чем два провода. Оптимальный размер короба позволяет правильно уложить кабель, оставляя необходимый запас на теплоотвод.

Для большого количества кабеля на российском рынке представлены не менее привлекательные короба стандартного и большого размера. Стандартные предусмотрены для монтирования в них розеток ходовых размеров. Поэтому чаще всего размеры таких коробов составляют 100x40 мм или 100x60мм. Вмонтированные розетки легко перемещаются по коробу и могут быть установлены в любой точке помещения.

Большие короба могут достигать размера 200x80 мм. Они также обладают всеми плюсами пластиковых систем для настенного монтажа и могут вместить в себя большое количество кабеля, обеспечив, при этом, нужный запас для теплоотвода. Однако при эксплуатации таких коробов стоит обратить особое внимание на качество пластика, из которого они выполнены. Большой пожелтевший короб с шатающимися крышками способен всерьез и надолго испортить впечатление об офисе или любом другом помещении. Более качественный материал со специальными добавками дольше сохраняет белизну, приятен на вид. Кроме того, с ним удобно работать.

#### **Что есть на рынке сейчас?**

Российский электротехнический рынок активно развивается. Вместе с ним растет сегмент кабеленесущих систем. И если еще 5-8 лет назад можно было найти только европейские кабельные каналы, выбор которых был не очень велик, а цена – явно завышена, то сегодня многие российские производители готовы предложить не только аналоги, но и собственные оригинальные разработки. Они оказываются экономичнее европейских продуктов и при этом нисколько не уступают в качестве. Бесспорным лидером в этом сегменте среди отечественных производителей является компания ДКС.

Многие европейские поставщики, такие как Legrand, Schneider по-прежнему предлагают качественную продукцию. Однако цены на нее остаются неизменно высокими.

Источник информации: <http://www.tfs.ru/>

#### **Статьи по теме:**

### **Токопроводящие плинтусы PowerTrack**

Конструктивно Токопроводящие плинтусы PowerTrack представляют собой разнообразные фигурные элементы, которые крепятся к стенам внутри помещения на любой доступной высоте.

Силовой контур имеет три токопроводящие шины (фаза, ноль, земля), каждая из которых представляет собой неразрывный проводник специальной конструкции. Переходная штепсельная розетка-адаптер рукой без использования какого-либо инструмента может поворачиваться для снятия блокировки безопасности и затем перемещаться скольжением вдоль всего контура или же может быть полностью снята и подсоединена к контуру где-нибудь в другом месте, обеспечивая при этом надежный контакт с токопроводящими частями под кожухом контура.

Различные профили пластикового корпуса, а также возможность настенного и врезного расположения, позволяют в полной мере реализовать самые необычные проектные замыслы. Существующий встроенный в PowerTrack дополнительный канал позволяет легко проложить слаботочные или иные коммуникационные кабели.



Токопроводящие плинтусы PowerTrack выпускаются трех типов: Bevel и Federation - накладные, Flush - врезной.

Использование токопроводящих плинтусов PowerTrack - это новый подход к решению проблемы потребителей при подключении оборудования к электросети гражданских и промышленных зданий...

Прочитать статью в полном объеме можно здесь: [http://electrolibrary.info/ntr/post\\_1198926820.html](http://electrolibrary.info/ntr/post_1198926820.html)

## Современные кабельные системы от ДКС

**ЗАО «ДКС»** (Диэлектрические кабельные системы) - молодая, динамичная, быстроразвивающаяся компания, - ведущий российский производитель систем и компонентов для качественной скрытой и наружной электропроводки.

Компания «ДКС», единственная в Европе, производит и поставляет на российский рынок весь спектр продукции для установки кабельных систем: от труб, используемых для заливки в бетон при возведении зданий, до систем организации рабочих мест в офисах.

Все начиналось с производства нескольких типоразмеров гофрированных труб для электропроводки. Однако в течение вот уже почти 7 лет «ДКС» постоянно модернизирует свои производственные мощности, сбалансировано расширяет ассортиментный ряд и наращивает свой экспертный потенциал. Это позволяет предложить российскому электротехническому рынку современные, качественные и доступные товары отечественного производства и для отечественного покупателя...

Прочитать статью в полном объеме можно здесь: [http://electrolibrary.info/ntr/post\\_1198482545.html](http://electrolibrary.info/ntr/post_1198482545.html)

## Розеточные лючки THORSMAN серии UFB

Одним из способов кабельной разводки в помещениях открытой планировки, таких как выставочные залы, торговые центры, аэропорты, конференц-залы, диспетчерские и серверные помещения, офисы и банки, здания с длинными коридорами и т.п., широко применяется прокладка кабелей в полу.

В зависимости от выбранного архитектором решения это может быть фальшпол, в котором кабели и трубопроводы укладываются в пространстве между бетонным перекрытием и нижней поверхностью съемных панелей пола, либо раскладка коммуникаций в желобах или трубах, залитых в цементный пол.

При использовании фальшпола в качестве элемента строительной конструкции или при разводке кабельных коммуникаций в цементных полах, для организации рабочих мест широко применяются розеточные лючки и мини-колонны, в которые монтируется необходимое количество электроустановочных изделий, заявленное пользователем. Часто одно такое изделие, может обслуживать 2-4 рабочих места в зависимости от его розеточной емкости, что позволяет значительно снизить затраты на закупку материалов и их монтаж...

Прочитать статью в полном объеме можно здесь: [http://electrolibrary.info/ntr/post\\_1201520361.html](http://electrolibrary.info/ntr/post_1201520361.html)

## Сборник статей

### «Монтаж электропроводки, выключателей, розеток. Секреты электрика»

Сборник статей с большим количеством всяческих секретов профессиональных электриков.

Скачать сборник можно перейдя по ссылке:

<http://electrolibrary.info/montag.htm>

## Комплект инструментов для разделки кабеля типа ВВГ или NYM

Стремительный рост рынка электромонтажных работ в настоящее время предъявляет повышенные требования к электромонтажному инструменту.

Когда речь идет о профессиональном электромонтаже, основными критериями выбора инструмента безусловно являются: качество обработки расходного материала, удобство эксплуатации, универсальность, безотказность и ресурс прибора. Все эти важные качества инструмента обеспечивают монтажнику преимущество в скорости работы, существенно повышая производительность труда.

При всем многообразии предлагаемого электромонтажного инструмента в настоящее время определиться в выборе подходящего варианта достаточно сложно. Безусловным лидером в производстве профессионального инструмента для работы с кабелем и проводом является немецкая фирма *Weidmuller*, известная многим как производитель высококачественного коммутационного оборудования.



Среди широкого спектра электромонтажного инструмента фирмы *Weidmuller* особую популярность у монтажников получил комплект из двух инструментов для разделки кабеля типа ВВГ или NYM. Для снятия внешней оболочки кабеля используется инструмент AM 25, действующий по принципу кругового ножа; для удаления изоляции с внутренних проводов применяется инструмент для снятия изоляции Stripax, ставший именем- нарицательным у профессиональных электромонтажников.



При разделке кабеля и провода обычными методами с помощью ножа и бокорезов от монтажника требовались определенные навыки, и качество обработки не всегда оказывалось удовлетворительным, таким образом, время монтажных работ напрямую зависело от применяемого инструмента и способностей монтажника.

Разделка трехжильного кабеля типа NYM за 7 секунд (!) неподготовленным человеком становится возможным с применением инструментов AM 25 и Stripax фирмы *Weidmuller*. Всё, что требуется от монтажника - это выставить длину снятия изоляции !

Инструмент для снятия изоляции AM 25 предназначен для работы с кабелем круглого сечения с ПВХ-изоляцией. Диаметр обрабатываемого кабеля: от 4,5 до 25 мм. Прибор состоит из удобной ручки, подпружиненной головки с возможностью плавной регулировки выступающего ножа (до 4,5 мм толщины изоляции), поворотного механизма ножа (от 90° до 0° относительно кабеля) и



подпружиненного углового захвата. Такая оригинальная конструкция АМ 25 дает возможность вырезать участки изоляции в *любом* месте кабеля. Возможность поворота плоскости ножа позволяет резать изоляцию по окружности, вдоль кабеля и даже по спирали.

Регулировка длины ножа обеспечивает сохранность нижележащих слоев изоляции или экрана кабеля; при возникновении такой необходимости, отрегулировать прибор можно по торцевой части кабеля. В комплект АМ 25 входит запасной нож, находящийся в ручке.

Вторым необходимым инструментом для работы с проводом является *инструмент для снятия изоляции Stripax*. Данное устройство позволяет удалять ПВХ-изоляцию с одножильных и многожильных проводов сечением от 0,08 до 6 мм<sup>2</sup> без каких-либо регулировок. Всё, что требуется от монтажника, это выставить длину снятия изоляции с помощью передвижного упора провода (длина до 20 мм). Кабели с многослойной изоляцией могут быть зачищены за несколько "проходов" без промежуточной настройки. Также, в данном инструменте присутствует резак, выполняющий "чистый" срез без обрыва и замыкания жил проводника. Трудно представить себе какой-либо способ зачистки многожильного провода сечением, меньшим 1 мм<sup>2</sup>, однако, с помощью Stripax данная операция производится одним движением, при этом не происходит подрезания или вытягивания крайних жил.

Высокое качество работы Stripax, обеспечивается за счет особой конструкции двух рабочих губок-ножей, которые состоят из пачки 30 пластин, закрепленных на упругом пластиковом основании. Таким образом, при двустороннем давлении режущих ножей, ряд пластин упруго деформируется и огибает профиль провода, прорезая изоляцию до контакта с проводником. Корпус инструмента выполнен из полиамида, армированного стекловолокном, что делает инструмент очень прочным, предназначенным для тяжелых условий работы.

За счет применения производителем при изготовлении инструмента высококачественных материалов и прецизионной механики, ресурс Stripax, заявленный производителем, составляет 350 тысяч операций. Как любая профессиональная техника инструмент фирмы *Weidmuller* имеет сравнительно высокую стоимость, но, в то же время является самым выгодным при расчете стоимости одной операции в соответствии с большим ресурсом и высокой надежностью.

Источник информации: [www.best-stroy.ru](http://www.best-stroy.ru)

## «Электронная электротехническая библиотека»

Большой архив различного рода публикаций и материалов электротехнической тематики для электриков и всех, кому просто интересна электротехника и все что с ней связано: статьи, электронные книги, журналы, обучающие уроки.

Проект «Электронная электротехническая библиотека» постоянно пополняется новыми интересными материалами.

<http://electrolibrary.info>

## Все, что вы хотели знать об изоляционных лентах



**Кто изобрел первую в мире самоклеющуюся ленту и почему она называется скотч?**

С давних времен под словом «скотч» мы понимаем обычную липкую ленту, повсеместно применяемую в различных целях. И лишь немногие знают, что Scotch — это зарегистрированная торговая марка, название которой стало нарицательным. Слово «scotch» в переводе с английского означает «шотландец» или «шотландский». Однако изобретен он был вовсе не в Шотландии и даже не шотландцем и не шотландкой.

Впервые скотч придумали в Америке. В 1923 году молодой человек по имени Ричард Дрю устроился на должность лабораторного техника в компанию, скромно занимающуюся производством наждачной бумаги. Компания называлась Minnesota Mining and Manufacturing (сейчас название этой крупной корпорации сократилось до 3М), и в тот момент она активно тестировала по магазинам и автосервисам свою новую шкурку «Wetordry». Дрю было поручено следить за этим процессом.

Как-то раз, находясь в автомастерской, Ричард заметил, что мастера, занимающиеся покраской кузовов автомобилей, испытывали трудности там, где машину нужно было покрасить двумя разными красками. Им не удавалось достаточно надежно защитить уже окрашенную поверхность, и граница между цветами получалась неаккуратно.

Дрю пообещал малярам что-нибудь придумать и через некоторое время принес в мастерскую клейкую ленту шириной 2 дюйма (5 см — теперь стандартная ширина упаковочного скотча) с пластырем на каждом краю. Один из мастеров решился попробовать опытный образец в деле, но когда собрался наносить другой цвет, заметил, что лента Дрю скукожилась. Оказывается, из соображений экономии Ричард сделал ленту клейкой только по краям, а в середине — нет. А так как в те времена ходили легенды о шотландской скупости, рассерженный маляр в сердцах воскликнул: «Заберите эту ленту, отправьте вашим шотландским боссам и скажите им, чтобы сделали ее более клейкой!» Понятно, что никаких «Scotch bosses» у Дрю не было, но словечко к ленте как будто приклеилось. Так и назвали скотч в честь скупости шотландцев.

А изобретатель продолжил эксперименты. На доработку ушло несколько лет, и 8 сентября 1930 года первый рулончик «шотландской» целлофановой ленты был отправлен на пробу клиенту в Чикаго. Ответ пришел ободряющий: «Можете не сомневаться и не экономить, выпуская это изделие на рынок. Объем продаж оправдает все расходы».

Так началась история этого простого, но весьма полезного изобретения, которое стало быстро находить новые применения. Скотч стал использоваться для запечатывания упаковки для пищи, пакетов с одеждой, ремонта сломанных игрушек, заклеивания порванных страниц книг, обветшавших купюр, окон на зиму и даже для хранения разбитых яиц.

С течением времени компания 3М постоянно совершенствовала ленту, выпуская новые разновидности. На сегодняшний день в семействе скотчей 3М более 900 наименований. Насколько успешно сложилась жизнь самого изобретателя Ричарда Дрю, сказать трудно. Ни о том, что он сказочно разбогател, ни о том, что умер в нищете, не сообщается. Известно одно — он прожил долгую жизнь (по одним данным 96 лет, по другим — 81 год) и увековечил свое имя как изобретатель продукта, без которого в наше время не обходится ни один дом.

**Изоляционная лента из ПВХ — эволюция скотча или самостоятельное изобретение?**

Трудно представить, но и виниловая изолента существовала не всегда. Ее тоже придумали в 3М.

В середине прошлого века инженеры и химики компании 3М занялись разработкой самоклеющейся электроизоляционной ленты на основе ПВХ, обладающей требуемыми электрическими, физическими и химическими свойствами.

В начале 1940-х годов поливинил-хлорид уже широко использовался в качестве универсального материала для широкого спектра применений от душевых занавесок до кабельной изоляции. Однако, применение его в изоляционных лентах все еще было невозможно по причине того, что использовавшийся в качестве пластификатора виниловой пленки трикрезил фосфат (ТСР) имел тенденцию мигрировать, придавая поверхности пленки маслянистые качества и разрушая все известные адгезивы. Принимая во внимание этот факт, ученые 3М провели множество экспериментов, комбинируя различные новые пластификаторы с виниловой смолой. В результате, в январе 1946 года компания 3М запатентовала новую виниловую электротехническую ленту с пластифицирующей системой и совместимым с ней адгезивом на основе каучука без содержания серы. Интересен тот факт, что общепринято черная лента из ПВХ изначально вовсе не была черной. Первые ленты были желтого, а в более поздних вариантах – белого цвета. Но из-за своей неустойчивости к ультрафиолетовому излучению белая лента была в конечном счете заменена на черную, хотя и цветные виниловые ленты получили применение в качестве материалов для маркировки и идентификации.



С тех пор компания 3М стала признанным экспертом в области электротехнических лент. Первая изолента (названная в то время как Scotch № 33) за 60 лет существования претерпела 17 значительных изменений, постоянно совершенствуя свои свойства и становясь вершиной современного материаловедения. Сегодняшний вариант этой ленты – Scotch Super 33+ может сравниться, пожалуй, с произведением искусства.

Лента Scotch Super 33+ обладает не только превосходными диэлектрическими свойствами, но и высокой адгезией, непревзойденной эластичностью, устойчивостью к погодным явлениям, влажности и химикатам. Она может монтироваться при очень низких отрицательных температурах и сохраняет свои свойства даже при -40°C. Вместе с тем, это очень прочная и долговечная лента, гарантирующая высокую надежность фиксации. И, что немаловажно, с этой изолентой просто приятно работать – она равномерно и мягко отделяется от рулона, создает хорошие тактильные ощущения.

Scotch Super 33+ используется для профессионального применения. Многие специалисты и монтажники в разных странах мира предпочитают именно эту марку всем остальным производителям, особенно в тех случаях, когда важно высокое качество ленты и удобство работы с ней. Завоевывает Scotch Super 33+ популярность и у нас. Сейчас эта лента доступна в России через дистрибьюторскую сеть компании 3М.

#### **До чего дошел прогресс**

Разумеется, Scotch Super 33+ – далеко не единственная лента 3М. За более полувека разработок в этой области компания создала огромное многообразие электротехнических и специальных лент для применения в разных отраслях промышленности. При этом, значительную долю продуктового ряда составляют абсолютные инновации.

В 3М вы найдете самоклеющиеся ленты на основе самых различных материалов и предназначенные для различных условий использования.

Например, стеклотканевые ленты обладают наивысшей термостойкостью. Прекрасное впитывание смол и лаков делает эти ленты непревзойденными для решения задач крепления и фиксации при рабочих температурах до 200°C.

Хорошей термоустойчивостью также обладают ленты на основе полиэфирной, полиимидной, политетрафтор-этиленовой (ПТФЭ) и эпоксидной пленок.

Там, где требуется особая механическая прочность хорошо подходят ленты армированные стекловолокном. Они характеризуются предельно низким растяжением, высокой прочностью на разрыв и стойкостью к проколам.

Бумажные ленты обладают хорошими амортизирующими свойствами, стойкостью к проколам и ударновязкостью.

Если критична высокая электрическая прочность диэлектрика, рекомендуются ленты на основе полиимидной или многослойной (композитной) пленки.

Ленты на основе ацетатной ткани эстетически привлекательны и обеспечивают превосходную эластичность в таких применениях, как, например, обертывание катушек трансформаторов. Они также прекрасно впитывают электроизоляционные смолы и лаки и могут использоваться при рабочих температурах до 105°C.

Ленты на основе полиэфирной пленки предназначены для изоляции деталей, требующих использования тонких, но прочных и долговечных лент. Они обладают превосходной устойчивостью к проколам и истиранию, стойкостью к химикатам, растворителям, влаге.

Эпоксидные ленты – это универсальный вариант, если требуется эластичность, износостойкость и термоустойчивость одновременно. Ленты выдерживают рабочие температуры до 155°C и признаны UL как огнезащитные. Их диэлектрическая прочность также весьма высока. Универсальность лент на этой основе поможет сократить номенклатуру лент, используемых в производстве.

Используемые в лентах адгезивы также различны. В электротехнических лентах применяются каучуковые, акриловые и силиконовые термоактивные адгезивы. Термоактивность адгезива означает, что при воздействии высоких температур в течение определенного времени (цикла горячего отверждения) адгезив меняет свои свойства, в конечном счете приобретая более высокие характеристики по адгезионной прочности, стойкости к растворителям и термостойкости. Хотя термоотверждение не является обязательным (лента уже обладает начальной адгезией, достаточной для многих типов применений), оно значительно улучшает свойства лент и рекомендуется для некоторых технологических процессов.

#### Из чего состоит изолента

Самоклеющаяся лента состоит из разделительного покрытия, основы, грунтовки и адгезива.

Разделительное покрытие позволяет ленте легко и плавно разматываться с катушки при ручной и машинной размотке. Это покрытие должно быть совместимо с основой и обладать приемлемой степенью адгезии, чтобы лента не вздувалась, если она наматывается сама на себя. Качество разделительного покрытия важно для обеспечения длительного срока хранения ленты, а также для удобства работы с катушкой.

Основа является тем главным материалом, который определяет свойства ленты. Мы рассматривали некоторые существующие основы лент в предыдущем разделе.

Адгезив является веществом, крепящим ленту к поверхности. Адгезивы должны быть совместимы с основой и обладать стойкостью к растворителям. Химический состав адгезива контролируется на отсутствие в нем элементов, вызывающих коррозию металлов.

Грунтовка – это слой между адгезивом и основой. Без грунтовки адгезив прилипал бы к обеим сторонам основы. Как и в случае адгезива, грунтовка должна иметь классификацию «электротехническая» и быть стойкой к растворителям.



### Не все ленты одинаковые или критерии качества электротехнических лент

Итак, за простым видом катушки самоклеющейся ленты скрываются сложные проблемы материаловедения, совершенные технологии и производственные процессы. Качественные изоляционные ленты должны обладать необходимым балансом электрических и механических свойств, а также требуемыми технологическими характеристиками.

В электротехнике самоклеющиеся ленты используются для изоляции, защиты, маркировки и крепления.

Изолирующие характеристики ленты определяются типом и толщиной основы, сопротивлением изоляции, электрической прочностью диэлектрика основы и дугостойкостью. Важным соображением при выборе изолирующей ленты является учет возможности возникновения электролитической коррозии проводника вследствие его химической реакции с компонентами ленты под воздействием электрического потенциала, а также влаги и прочих факторов окружающей среды. Электролитическая коррозия может привести к обрыву проводника или к трекингу через эмалевую изоляцию тонких проводов, например, в обмотке катушки трансформатора. Для уменьшения вероятности коррозии, в материале, из которого сделана лента, содержание серы и хлоридов должно быть минимальным.

Если вам требуется защита изделий от повреждений различного характера, стоит обратить внимание на такие свойства ленты как износостойкость, стойкость к растворителям, диапазон рабочих температур, огнезащитность и прочность на разрыв. Многим производителям требуется идентификация их изделий путем цветовой маркировки или печати обозначений. Здесь важно, чтобы лента не выцветала, имела хорошую адгезионную прочность и была пригодна для печати. И, наконец, ленты используются для крепления компонентов и проводов. При этом основными учитываемыми характеристиками являются прочность на разрыв, удлинение и адгезионная прочность.

Все перечисленные характеристики можно запросить у производителя. Они, как правило, доступны в каталогах и в технической документации.

И напоследок. Правильный выбор электротехнических лент, соответствующих определенному технологическому процессу является неотъемлемой частью эффективного производства. Но не менее важно быть уверенным, что вы приобретаете действительно качественный товар. Поэтому нужно выбирать производителя, который гарантированно обеспечивал бы постоянный уровень качества своих изделий.

Источник информации: <http://elec.ru>





Вся современная светотехника на  
**LIGHTING BLOG** –  
<http://electrolibrary.info/blog/>

## Автоматический выключатель освещения

В этой статье я расскажу Вам, как можно сделать автоматическое управление освещением на основе датчика движения.

Наконец то в продаже появились недорогие датчики движения! В Питерском магазине ОВІ я случайно наткнулся на датчик движения фирмы Dewel, который стоил меньше 200 рублей.

На снимке изображён датчик модели Контрол Люкс, установленный под потолком. Эта фирма выпускает датчики в корпусах белого и чёрного цветов. Датчик движения является пассивным инфракрасным выключателем, который реагирует на движение источника тепла. Такой датчик удобно установить на даче перед входом в дом или в туалете. Кроме экономии электроэнергии и повышении комфорта, датчик может также напугать воров.



Встроенный фотозлемент препятствует работе датчика днём. Порог освещённости, при которой датчик начинает срабатывать можно регулировать. Датчик также позволяет настроить задержку выключения в диапазоне от 0,5 до 12 минут. Угол обнаружения этой модели датчика составляет 110 градусов (есть модель подороже с большим углом обнаружения). Радиус обнаружения - 12 метров. Степень защиты IP 44 позволяет устанавливать датчик на улице, но конечно же лучше установить его под какой-либо козырёк, чтобы дождь не лил на датчик напрямую.

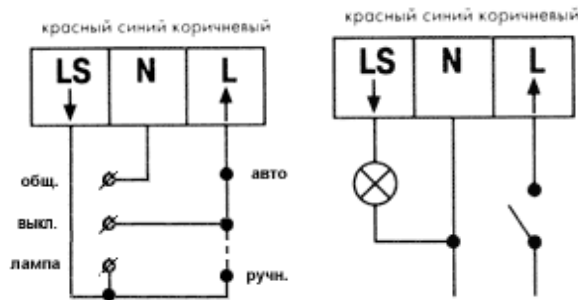
Монтаж датчика не представляет никаких проблем. Достаточно подключить напряжение и лампу к контактам датчика, как изображено на схеме справа. Если Вам не нужно выключение датчика, то выключатель можно исключить из схемы.

После установки датчика нужно при необходимости всего лишь настроить порог освещённости для начала срабатывания датчика и задержку выключения. Если датчик устанавливается в туалете, то задержка примерно в 2-3 минуты вполне достаточна.

Возможно Вам захочется поставить автоматический выключатель в коридоре, в туалете и в Ванной комнате. К сожалению, полежать в Ванной долгое время без движения Вам не удастся - свет выключится. Конечно, в ванной комнате лучше применить датчик объёма, но он очень дорогой.

Чтобы всё-таки использовать в ванной дешёвый датчик движения, можно немного доработать схему, добавив в неё возможность ручного включения освещения. Тогда, если Вы захотите принять

ванну, Вам нужно будет включить в ванной ручной режим, а во всех остальных случаях работы автоматики вполне достаточно.



Для доработки схемы, изображенной слева, понадобится электрический переключатель. В Петербурге мне удалось найти всего две модели таких переключателей фирмы Legrand. В ассортименте фирмы есть одно и двух клавишные переключатели.

Схема работает следующим образом. Когда переключатель находится в положении "авто", лампа включена через датчик движения. Если переключатель находится в ручном положении, то питание датчика отключено и осветительная лампа горит постоянно.

Смонтировать данную схему несложно. Тянуть какие-либо дополнительные провода к лампе не потребуется. Достаточно подключить контакты "выкл." и "лампа", изображённые на схеме к проводам в Вашей распределительной коробке, которые идут к Вашему старому обычному выключателю.

Обычно в коридоре в одном месте находится двух или трех клавишный выключатель, поэтому найти провод "выкл." не составляет труда, он идёт на общий контакт такого выключателя.



Ещё Вам понадобится подключить общий провод из распределительной коробки на на средний контакт датчика, на схеме - "общ.". Обычно рядом с ванной комнатой располагается блок выключателей с розеткой. Провод, который идёт к одному из контактов такой розетки и больше никуда и есть общий.

На фотографии справа видно то, что получилось у нас. Верхний одиночный переключатель позволяет переключать ручной и автоматический режим для коридора. Две средних клавиши управляют ручными и автоматическими режимами в ванной и туалете. Внизу блока под крышечкой находится розетка. Этими выключателями мы практически не пользуемся. Автоматика, датчики которой стоят в коридоре, туалете и ванной, обеспечивает максимальный комфорт управления освещением почти всегда.

И напоследок одно важное замечание. Перед тем, как установить датчик окончательно на своё место, закрепите его временно (например, скотчем) и обязательно протестируйте работу системы. Обойдите предполагаемую зону охвата, убедитесь, что датчик срабатывает в нужных Вам точках, подкорректируйте угол наклона датчика.

Возможен случай, когда место, которое Вы предусмотрели под датчик не подходит для него. Например, если лампа находится близко от датчика, то датчик может срабатывать от тепла лампы, которую он включил и таким образом выключения освещения не произойдёт. Только после того, как Вы убедились, что система освещения работает именно так, как Вам нужно, сверлите отверстия под датчик и устанавливайте его окончательно. Если Вам нужно сократить угол обзора датчика, то часть его окна можно закрыть, например фольгой.

Источник информации: <http://softbird.net/>

## Популярные статьи со светотехнического блога

### Насколько пожароопасны электрические лампочки?

Эта тема довольно обширна, поэтому, хочу сразу отметить, что в данной заметке рассмотрим вопрос пожароопасности ламп, применяемых в исключительно в быту.

В процессе эксплуатации патроны ламп изделия могут стать причиной пожара от короткого замыкания внутри патрона, от токов перегрузки, от большого переходного сопротивления в контактных частях...

Эту статью в полном объеме Вы можете прочитать здесь: [http://electrolibrary.info/blog/comment\\_1193104802.html](http://electrolibrary.info/blog/comment_1193104802.html)

### Люминесцентные лампы нового поколения T5

Люминесцентные лампы нового поколения T5 во всем мире постепенно вытесняют ранее широко распространенные люминесцентные лампы T8 и T12

Лампы T5 были разработаны и выпущены в 1995–96 гг. фирмой Philips.

Основными преимуществами T5 является повышенная световая отдача — это отношение генерируемого светового потока к потребляемой мощности — 104 лм/Вт (T8 дает только 80 лм/Вт). Кроме того, лампа T5 служит 20 тыс. часов, тогда как T8 — 15 тыс. часов....

Эта статья в полном объеме находится здесь: [http://electrolibrary.info/blog/comment\\_1189780188.html](http://electrolibrary.info/blog/comment_1189780188.html)

### Зачем нам диммеры?

Весьма полезное устройство в гостиной, как, впрочем, и в любой другой комнате, — регуляторы яркости освещения, диммеры. Зачем они нужны? Причин несколько...

Во-первых, это комфортно. Например, у вас праздник — освещение включено на полную яркость. Но вот торжество закончилось, гости ушли, и домашним хочется отдохнуть в спокойной обстановке приглушённого света — яркость понижается.

Во-вторых, это красиво. Выбор яркости разных групп света в различных частях помещения и по всему дому даёт дизайнеру новые возможности. Например, во время приёма гостей можно осветить центр зала, оставив периферию в полутьме. В-третьих, сокращается расход электроэнергии (до 60%), и увеличивается иногда в 20 и более раз срок службы...

Эта статья в полном объеме находится здесь: [http://electrolibrary.info/blog/comment\\_1196752522.html](http://electrolibrary.info/blog/comment_1196752522.html)

### Освещение витрины с помощью логического модуля LOGO

Семейство **LOGO!** - это комплекс аппаратуры и программных средств, ориентированный на разработку относительно простых устройств автоматического управления.

Модели LOGO! оснащены 8 дискретными входами и 4 дискретными выходами, через которые осуществляется подключение к органам управления, датчикам и исполнительным механизмам. Для увеличения количества обслуживаемых входов и выходов к логическому модулю LOGO! могут подключаться модули расширения. Объединение в единое устройство осуществляется через внутреннюю шину логического модуля.

LOGO! — логический модуль с 8 основными и 22 специальными функциями. Один логический модуль способен выполнять функции схемы, включающей до 56 таймеров, счетчиков, реле времени, промежуточных реле и т.д.

Эта статья в полном объеме находится здесь: [http://electrolibrary.info/blog/comment\\_1193025541.html](http://electrolibrary.info/blog/comment_1193025541.html)

## Как выбрать приборы контроля трехфазного напряжения для АВР?

*Е. Н. Васин,  
главный конструктор ЗАО «МЕАНДР».*



Задача любого автомата ввода резервного питания (АВР) — контролировать основные параметры сетевого напряжения на основном вводе, и, в случае отклонения от заданных параметров, переключение на резервный источник питания.

На территории бывшего Советского Союза исторически сложилось: в качестве прибора контроля применение реле контроля фаз ЕЛ-11 или ЕЛ-12, а позднее их аналогов РСН25М, РОФ-11 и РСН26М, РОФ-12 соответственно — других реле просто не было.

*Но какие параметры контролируют эти реле?*

Практически все предприятия изготовители этих реле дают параметры приведенные в таблице 1.

Параметры	ЕЛ-11 (РСН25М, РОФ-11)	ЕЛ-12 (РСН26М, РОФ-12)
Номинальное напряжение питания переменного тока 50 Гц, В	100, 110, 220, 380, 400, 415	100, 220, 380
Допустимые колебания напряжения питания от номинального значения	+10%, 15%	
Срабатывание реле (переключение выходных контактов) при:		
— однофазном снижении напряжения (при $U_{фн}$ в двух других фазах) $U_{ср.фн}$	$0,6 \pm 0,05) U_{фн}$	$(0,7 \pm 0,05) U_{фн}$
— симметричном снижении фазных напряжений $U_{ср.сим}$	не менее $0,7 U_{фн}$	не менее $0,5 U_{фн}$
— обрыве одной, двух или трех фаз	срабатывает	срабатывает
— обратном порядке чередования фаз	срабатывает	срабатывает
Время срабатывания (пределы регулирования), с, не менее	от 0,1 до 10	от 0,1 до 10



Что это значит?

Это значит что изготовитель гарантирует, срабатывание (отключение) реле в следующих случаях:

- при обрыве одной и более фаз;
- при обратном порядке чередования фаз;
- при снижении фазного напряжения по одной из фаз, при номинальном напряжении на двух других фазах, ниже  $(0,6 \pm 0,05) U_{фн}$  (для ЕЛ-11) и  $(0,7 \pm 0,05) U_{фн}$  (для ЕЛ-12);
- при симметричном снижении фазных напряжений ниже  $0,7 U_{фн}$  (для ЕЛ-11) и  $0,5 U_{фн}$  (для ЕЛ-12).

**И все А как поведет себя реле при слипании фаз?**

Это достаточно частая авария на воздушных линиях (ВЛ). Как показывает практика, реле ЕЛ-11 не всегда срабатывает при этой аварии.

*А что произойдет, если аварийная ситуация возникла до подачи напряжения питания на реле?*

Как показали исследования поведения реле ЕЛ-11 в этой ситуации, реле обнаруживает аварию только после отработки установленной задержки срабатывания (0,1-10 с). На это время реле включается и по истечении его — выключается. Существует много различного электрооборудования, которое в этой ситуации успеет выйти из строя.

**А как изменится порог срабатывания при снижении напряжения на одной из фаз, если на других фазах напряжение отличается от номинального?**

**А что будет, если возникнет перекос фаз?**

**А что будет, если напряжение на одной, двух или всех трех фазах поднимется выше всякого разумного предела?**

Ответа на эти вопросы производители не дают.

В результате применения этих реле могут возникнуть очень серьезные неприятности.

**Например.** В щите АВР в качестве контрольного применено реле ЕЛ-11. Нагрузка щита АВР — однофазные потребители (уличное освещение, жилые дома, больницы и пр.). Из-за обрыва нулевого провода, или по каким-либо другим причинам, фазные напряжения, доходящие до потребителя, оказались с сильнейшим перекосом фаз. При этом все линейные напряжения в норме и реле контроля фаз «не видит» этой аварии. Напряжение на одних потребителях стало значительно ниже нормы, а на других — значительно выше. Резко повышается вероятность выхода из строя дорогостоящего оборудования, но самое главное, — повышается вероятность возникновения пожара.

Сейчас многие фирмы предпочитают применять вместо отечественных — импортные реле различных производителей. Но при этом разработчики АВР не всегда правильно выбирают тип реле.

Например. В щите АВР, работающего с нулевым проводом, используются популярные в России реле типа RM4 TR32 фирмы Telemecanique (Франция).

**Последствия**

1. Это реле, как и реле ЕЛ-11, ЕЛ-12, работает без нулевого провода со всеми вытекающими отсюда последствиями (см. выше).
2. Это реле имеет специфический для наших сетей алгоритм работы (это оговорено в документации на реле, но редко кто на это обращает внимание); — независимо от установленной задержки срабатывания, реле выключается мгновенно (без задержки) при кратковременном (менее 0,5 секунд) провале напряжения по одной или всем фазам ниже установленного порога. Это значит, что включение неподалеку мощного электродвигателя может вызвать ложное срабатывание АВР.

**Как же правильно выбрать реле контроля фаз для АВР**

1. Прежде всего, надо определиться со схемой подключения — трехпроводная (без нуля) или четырехпроводная (с нулем).



2. Далее надо определиться с контролируемыми параметрами. Для АВР, как правило, достаточно иметь следующий набор параметров в одном реле контроля фаз:
- контроль чередования фаз;
  - контроль обрыва фаз;
  - контроль слипания фаз;
  - контроль снижения напряжения ниже установленного порога;
  - контроль превышения напряжения выше установленного порога;
  - регулировка задержки срабатывания (до 10-20 секунд);
  - желательна индикация наличия напряжения на каждой из фаз (для схем с нулем).

Этим требованиям для трехпроводной схемы подключения удовлетворяет, например, отечественное реле контроля трехфазного напряжения РКФ-М05-11 (или РКФ-М05-15 — отличаются корпусом). Реле контролирует линейные напряжения и имеет регулируемую установку верхнего и нижнего порогов напряжения и регулируемую задержку срабатывания от 0,1 до 10 секунд. Светодиодная индикация нормального и аварийного состояния сети.

Четырехпроводной схеме подключения удовлетворяет реле контроля трехфазного напряжения РКН-3-14-08. Реле контролирует фазные напряжения и имеет регулируемую установку верхнего и нижнего порогов напряжения и регулируемую задержку срабатывания от 0,1 до 10 секунд. Светодиодная индикация наличия фазных напряжений позволяет отказаться от применения дополнительного индикатора фаз в шкафу. При нормальном состоянии сети включается реле и соответствующий светодиод. Имеется индикация снижения напряжения ниже установленного порога, повышения напряжения выше верхнего порога и индикация обратного чередования фаз.

Оба реле допускают длительное полуторакратное перенапряжение и кратковременное двукратное (до 10 минут).

Источник информации: <http://elec.ru>

### «Интернет для электрика»

С чего начать свое путешествие по просторам Интернета специалисту-электрику?

Где и как максимально быстро и эффективно искать нужную, очень часто узкоспециализированную информацию?

В этом разделе сайта Вы можете прочитать несколько моих статей и заметок с обзорами наиболее любимых мной электротехнических сайтов.

Фактически - это тематический каталог полезных и наиболее мной посещаемых информационных электротехнических сайтов и сервисов.

<http://electrolibrary.info/web.htm>

## Задачи обследования электрооборудования и технические средства для их решения

*В. И. Бабич, кандидат технических наук ЭТК «Джоуль».*

При обследовании электрооборудования обычно ставятся задачи определения надежности и экономичности его работы. Однако, принимая во внимание, что отклонения от норм эксплуатационных параметров чреваты большими затратами на внеплановые ремонты, надежность работы оборудования также следует считать экономическим фактором и оценивать экономическими критериями. Таким образом, в данном контексте обследование рассматривается в качестве метода повышения экономической эффективности работы электрооборудования.

### **Задачи и методы обследования электрооборудования.**

#### **Оптимальная загрузка трансформаторного парка**

При наличии некоторого запаса по установленной мощности трансформаторов по сравнению с мощностью потребителей оптимизация числа включенных трансформаторов может стать сложной задачей. Поскольку потери в трансформаторах складываются главным образом из потерь в магнитной системе (постоянная величина) и в обмотках (пропорциональны квадрату тока), суммарные потери сложным образом зависят от подключенной нагрузки. В литературе даны методы определения оптимального числа параллельно включенных трансформаторов для заданной нагрузки.

В таблице 1 показан нетривиальный результат оптимизации набора подключенных трансформаторов по методике Копытова Ю. В., Чуланова Б. А. Экономия электроэнергии в промышленности: Справочник. М.: Энергия. 1978 г.

Таблица 1

Установлено 3 трансформатора по 630 кВА Установлены трансформаторы 400 × 630 кВА

нагрузка, кВА	оптимальный набор	нагрузка, кВА	оптимальный набор
$P < 380$	1×630 кВА	$P < 260$	1×400 кВА
$380 < P < 1180$	2×630 кВА	$260 < P < 450$	1×630 кВА
$P < 1180$	3×630 кВА	$P < 450$	400+630 кВА

Данный результат справедлив при определенных характеристиках трансформаторов, стабильном напряжении и постоянной нагрузке. В реальности трансформаторы по параметрам отличаются как от паспортных данных, так и друг от друга, напряжение в сети колеблется, а нагрузка носит переменный характер, имеет реактивную составляющую, гармонические искажения и несимметрична по фазам. Все эти факторы существенно затрудняют расчетную оптимизацию.

При наличии электроанализатора и некоторого количества времени оптимизацию можно провести опытным путем.

Обычно коммерческий учет на предприятии ведется по высокой стороне (6/10 кВ). В этом случае электроанализатор подключается по низкой стороне и с его помощью проводится запись суточного графика мощности и суммарного потребления активной энергии (назовем ее полезной энергией,  $E_n$ ). За те же сутки определяется количество потребленной энергии по коммерческим счетчикам  $E_k$ . Отношение двух величин определит коэффициент «полезности»  $K_n = E_n / E_k$ . Такие измерения проводятся при всех возможных комбинациях подключенных трансформаторов. Наибольшая величина  $K_n$  покажет оптимальную загрузку трансформаторов.

Для большей верности результата лучше провести несколько измерений в одинаковых условиях и набрать статистику. Сравнение  $K_n$  допускается только при одинаковых характерах суточных графиков нагрузки.

Если имеется несколько различных характерных графиков, то оптимизация проводится для каждого из них. Следует понимать, что  $K_n$  может отличаться от истинного КПД трансформатора из-за систематических погрешностей электроанализатора и системы учета. На практике можно даже

получить значение  $K_n > 1$ . Однако конечный результат оптимизации все равно остается правильным, так как систематические погрешности в каждом измерении примерно одинаковы.

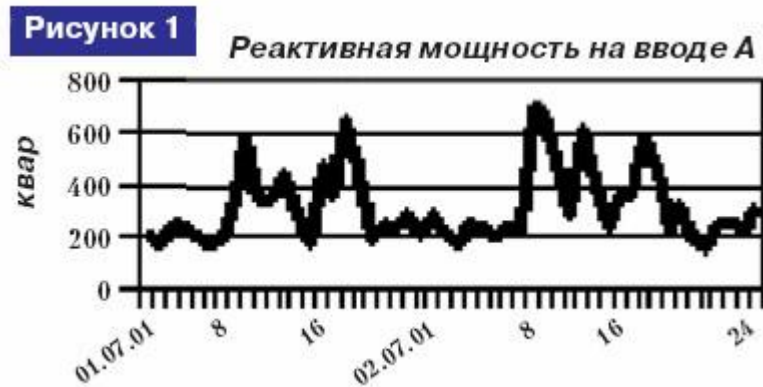
Таким образом, оптимизация загрузки позволяет экономить несколько киловатт на каждом трансформаторе.

#### Выбор схемы компенсации реактивной мощности

Легко оценить экономический эффект от компенсации реактивной мощности, когда потребитель платит за нее по установленному тарифу. Однако даже в случае отсутствия прямой платы за реактивную энергию компенсация может быть весьма полезной мерой по следующим причинам:

- снижение потерь активной энергии в сетях и трансформаторах;
- уменьшение требуемой мощности трансформаторов и сечения кабелей;
- улучшение качества электроэнергии за счет фильтрации гармоник и импульсных помех.

Обследование с помощью электроанализатора позволяет сделать правильный выбор схемы компенсации реактивной мощности. Первоначально электроанализатор устанавливается на трансформаторной подстанции для записи графика суммарной реактивной мощности. Допускается подключение электроанализатора к точкам коммерческого учета по высокому или низкому напряжению.



На рис. 1 показан типичный график реактивной мощности в цехе, работающем в одну смену. Характер графика говорит о наличии постоянно действующей реактивной нагрузки около 200 квар и переменных нагрузок, достигающих 500 квар в пиковые периоды. Оптимальным решением для такого случая будет установка нерегулируемого компенсатора мощностью 180...200 квар на высокой стороне и одного или нескольких автоматических регулируемых компенсаторов на низкой стороне.

Для определения оптимальных мощностей и мест установки автоматических компенсаторов потребуются дополнительные замеры реактивной мощности в различных точках сети.

Таким образом, правильная композиция компенсаторов реактивной мощности снижает их стоимость на 20...50%.

#### Контроль качества электроэнергии

Качество электроэнергии решающим образом влияет на эксплуатационные расходы современного оборудования, критичного к параметрам электропитания.

Обследование системы электроснабжения с помощью электроанализатора позволяет обнаружить и классифицировать события нарушения качества, а также выбрать наиболее подходящий способ борьбы с этими нарушениями (табл. 2).

Таблица 2

Нарушения качества электроэнергии	Способы борьбы с ними
Прерывание подачи электроэнергии	Источник бесперебойного питания (ИБП), резервирование
Отклонение напряжения от номинала	Стабилизаторы электромеханические, регулировка трансформаторов
Колебания напряжения и фликер	Стабилизаторы электронные или электромеханические, ИБП
Короткие (коммутационные) импульсы	ЕМИ-фильтры
Несимметрия напряжения	Балансировка трансформаторов, стабилизаторы пофазно-независимые
Гармонические искажения	Пассивные и активные фильтры, фильтрокомпенсирующие установки

Для успешного определения нарушений качества электроэнергии электроанализатор должен обладать дополнительными возможностями:

- независимого одновременного измерения фазных и междуфазных напряжений;
- измерения гармонических составляющих напряжения и тока;
- регистрации событий (отклонения и провалы);
- вычисления дозы фликера.

Не экономьте на обследовании качества электроэнергии — основное оборудование значительно дороже.

#### Контроль и фильтрация гармоник

На таком нарушении качества электроэнергии, как гармонические искажения, следует остановиться подробнее. Если гармоники напряжения являются причиной сбоев чувствительного оборудования, ни у кого не возникает сомнений, что с ними нужно бороться. Однако, если видимых последствий гармоник нет, то они могут оставаться незамеченными в течение длительного времени. Тем не менее, гармоники далеко не так безобидны, как многие считают, причем внимательно следует относиться к искажениям как напряжения, так и тока.

Принято оценивать отношение полезной энергии к суммарной передаваемой по сетям энергии параметром  $\cos\phi$ . Это справедливо только для синусоидальных токов и напряжений. При наличии гармоник полная мощность складывается не только из активной и реактивной составляющих, но и из мощности высших гармоник. Поэтому вместо  $\cos\phi$  следует применять так называемый коэффициент (фактор) мощности (PowerFactor, PF). Современные электроанализаторы способны измерять коэффициент мощности напрямую.

Гармоники вызывают следующие нежелательные явления:

- дополнительные активные потери в проводниках, несущих гармонические составляющие тока;
- дополнительные потери в ферромагнитных системах трансформаторов и двигателей;
- перегрузки трансформаторов, вынуждающие завышать запас по установленной мощности;
- перегрузки и выход из строя конденсаторов в установках компенсации реактивной мощности;
- резонансные явления в трансформаторах;
- большие токи нейтрали в четырехпроводных сетях.

Рассмотрим пример. По рекомендациям Европейского комитета по стандартизации CENELEC коэффициент, определяющий необходимый запас мощности трансформатора, рассчитывается по формуле:

$$K = \sqrt{1 + \frac{e}{1+e} \left( \frac{I_1}{I_{RMS}} \right)^2 + \sum_{n=2}^{40} q^n \left( \frac{I_n}{I_1} \right)^2},$$

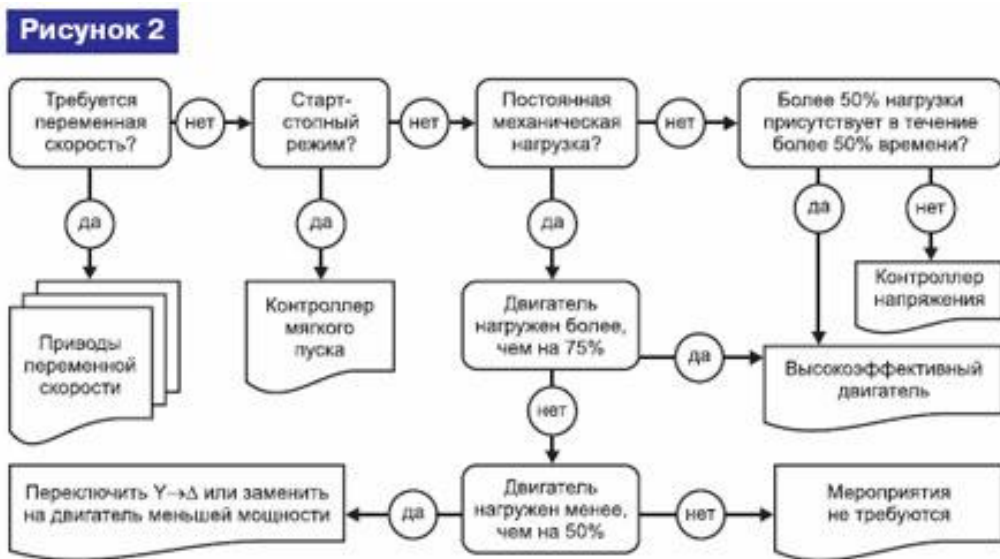
где  $I_1$  — основная гармоника тока,  $I_{RMS}$  — истинное среднеквадратичное значение тока,  $n$  — номер гармоники,  $e, q$  — коэффициенты, зависящие от составляющих потерь в меди и железе трансформатора (в первом приближении можно принять  $e = 0,3$ ;  $q = 1,75$ ). Измерения с помощью электроанализатора дают:  $K = 1,7$ ;  $\cos\phi = 0,8$ . Номинальная мощность трансформатора 1000 кВА. Реальная активная нагрузка, которая может быть подключена к трансформатору:  $P = 1000 \times 0,8 / 1,7 = 470$  кВт.

Этот пример подтверждает, что полезная мощность трансформатора существенно снижается в присутствии гармоник тока. Отметим, что приведенная методика требует знания спектра гармоник тока до 40 порядка. Необходимо учитывать это требование при выборе электроанализатора.

Таким образом, хороший анализатор измеряет коэффициент мощности и не менее 40 гармоник тока и напряжения.

### Выбор способа оптимизации электропривода

Существует множество способов повышения эффективности электропривода. В качестве иллюстрации приведем упрощенную экспертную систему для выбора технического решения модернизации привода по его условиям эксплуатации (рис. 2).



Очевидно, что для правильного выбора технического решения большое значение имеют результаты обследования нагрузок и режимов работы электродвигателей. Такое обследование проводят с помощью электроанализатора, регистрируя график активной электрической мощности двигателя. Длительность регистрации составляет от одной смены до нескольких суток. Одновременно записываются значения междуфазных и фазных напряжений для контроля симметричности питающей сети, а также реактивной мощности и  $\cos\phi$  для выбора способа компенсации реактивной мощности.

**Вывод.** Предварительный мониторинг режима работы поможет окупить затраты на модернизацию привода.

### Контроль утечек тока

Помимо прямых потерь энергии утечки тока на землю вызывают и другие неприятные явления. При нарушении изоляции может появиться потенциал на плохо заземленных корпусах оборудования, что чревато его выходом из строя или поражением людей. Иногда утечки образуют контуры тока



с большой площадью, охватывающие помещения или даже здания целиком. В таких случаях в помещении возникает электромагнитное поле, вызывающее помехи в работе оборудования. Если на экранах мониторов компьютеров или телевизоров наблюдается дрожание картинки, не устраняемое никакими манипуляциями с питанием, то с большой вероятностью причиной является утечка тока из электросети на землю.

Например, компьютерный салон-магазин испытывал трудности с продажей мониторов, поскольку на экранах ЭЛТ-мониторов в демонстрационном зале наблюдались волнообразные искажения раstra, которые покупатели принимали за дефект. Искажения оставались даже при переключении компьютеров на питание от ИБП. На матричных мониторах искажения не наблюдались. Причина заключалась в утечке тока с одной из фаз питающей сети в распределительном щите.

Потери энергии легко рассчитываются при известном токе утечки.  $P_n = I_y \times U_\phi$ , где  $P_n$  — мощность потерь,  $I_y$  — ток утечки,  $U_\phi$  — фазное напряжение. В действительности суммарная мощность утечек может достигать нескольких киловатт в здании среднего размера. Для измерения тока утечки можно использовать токоизмерительные клещи достаточной чувствительности (желательно  $\leq 100$  мА). Обычно ток утечки измеряется дифференциальным методом, при котором клещи охватывают все проводники кабеля (две жилы в однофазной сети, 3... 4 жилы — в трехфазной). В этом случае при отсутствии утечек суммарный ток в кабеле всегда равен нулю, поэтому клещи будут измерять величину утечки.

Место утечки обнаруживается при последовательном продвижении по точкам разветвления электросети в направлении от источника к потребителям энергии. Клещи для измерения утечек должны иметь окно достаточного размера, чтобы захватывать кабель нужного диаметра. В практике очень удобны гибкие датчики тока, представляющие собой эластичный сердечник, охватывающий кабель.

Клещи для измерения тока утечки могут быть выполнены в виде самостоятельного прибора с индикатором, однако их функции с успехом может выполнить универсальный электроанализатор.

#### **Приборы для обследования электрооборудования**

В качестве основного прибора для обследования электрооборудования рассмотрим анализатор параметров количества и качества электроэнергии. Он необходим для решения задач по оптимизации работы электрооборудования на достаточно высоком уровне.

#### **Анализаторы параметров качества электроэнергии**

Из приведенных выше примеров становится понятно, что основным прибором при обследовании электрооборудования является электроанализатор, называемый анализатором параметров качества электроэнергии.

Электроанализаторы предназначены для измерения и регистрации параметров количества и качества потребляемой электроэнергии, на основании которых делаются выводы об эффективности использования энергии, предлагаются и обосновываются энергосберегающие технические решения.

Универсальные электроанализаторы чаще всего рассчитаны на применение в трехфазных несимметричных сетях 220/380 В, поэтому они заведомо применимы в симметричных трехфазных сетях и тем более в однофазных. Многие модели электроанализаторов можно подключать и к высоковольтным сетям через измерительные трансформаторы тока и напряжения. Для этого приборы оснащаются специальными шунтами.

Электроанализатор подключается к сети с помощью датчиков тока (по 1 ед. на фазу) и потенциальных проводов (по 1 ед. на фазу и 1 ед. на нейтраль, если таковая имеется). Таким образом, прибор имеет 6 измерительных каналов (3 ед. по току и 3 ед. по напряжению), по которым поступает вся необходимая информация.

Датчики выпускаются различных номиналов (от единиц до тысяч ампер). Конструктивно они выполняются в виде клещей или гибких разъемных колец. Максимально возможный ток в обследуемой сети должен примерно соответствовать номиналу датчика, при этом будет достигаться максимальная точность измерений.

По измеренным сигналам микропроцессор прибора рассчитывает множество параметров, на основании которых можно судить о количестве и качестве потребляемой или генерируемой энергии.

В типичный набор параметров, определяемых электроанализатором, входят: напряжения, токи, активная и реактивная мощность, активная и реактивная энергия,  $\cos\phi$  частота. Ряд параметров рассчитываются отдельно по каждой фазе и суммарно по всем фазам. Кроме текущих параметров фиксируются их средние, максимальные и минимальные значения. Анализаторы также определяют параметры качества энергии: спектры гармоник токов и напряжений, коэффициент фликера, фиксируют отклонения и провалы на напряжения, импульсные помехи и т.д.

Рассчитанные параметры выводятся на дисплей прибора в РВ и могут быть записаны в память с целью последующего воспроизведения и анализа. Все анализаторы оснащены устройствами связи, дающими возможность перенесения накопленных данных на компьютер. Как правило, электроанализаторы снабжаются специализированным ПО для визуализации, обработки и анализа накопленной информации.

При выборе прибора следует учитывать ряд требований, которые облегчают его практическое использование:

- портативный прибор должен иметь вес  $\leq 6$  кг в комплекте;
- прибор должен обладать простотой и оперативностью использования, т. е. обеспечивать установку на любой объект и ввод в режим измерений в течение нескольких минут, иметь простое и удобное управление, не требовать сложных настроек и т.д.;
- регистрирующий прибор должен обеспечивать надежное хранение и легкий доступ к данным. Носитель данных должен быть электронным (энергонезависимая память), магнитные носители нежелательны;
- электроанализатор должен быть внесен в реестр средств измерений Госстандарта РФ.

Всем этим характеристикам соответствует, например, электроанализатор UPM 6100 (рисунок 3) производства Algodue (Италия). Прибор способен регистрировать следующие параметры: напряжение каждой фазы и их среднее значение; токи каждой фазы и усредненный результат; частота сети;  $\cos\phi$  и коэффициент мощности в каждой фазе; 3-фазный коэффициент мощности; активную, индуктивную и емкостную мощности (по фазам и суммарно) и виды энергии; до 50 гармоник напряжения и тока; пики, провалы напряжения; коэффициент фликера. Перечисленные параметры измеряются и записываются в память с периодичностью 1с...6ч. Прибор с помощью встроенного принтера позволяет распечатывать отчеты. Полученные данные переносятся на ПК и анализируются с помощью специализированного ПО.



#### Технические характеристики UPM 6100

Число фаз, 3 ед  
Максимальное напряжение, 600 В (при прямом включении)  
Максимальный ток, 3000 А 5 (определяется клещами)  
Класс точности по току и напряжению — 0,2  
Класс точности по мощности и энергии — 1,0  
Устройство отображения — графический ЖК дисплей  
Связь с компьютером — порт RS-232  
Программное обеспечение — под ОС Windows  
Питание, 220 В или встроенный аккумулятор  
Масса, 6,0кг

Источник информации: <http://elec.ru>

## Основы энергосбережения

Арутюнян А.А. "Основы энергосбережения" Изд-во Энергосервис 600 стр., 2007 г. Тираж 2000  
Формат 84x108 1/32



В настоящее время в России реализуется система энергетических обследований объектов электроэнергетики и потребителей электрической энергии, направленная на выявление неоправданных потерь электроэнергии и внедрение энергосберегающих мероприятий.

В связи с этим в книге обобщены новые научно-исследовательские и практические результаты, а также поставлены некоторые дискуссионные вопросы. В частности, рассматриваются методы расчета и анализа технологического расхода, обусловленного собственной нагрузкой энергосистемы, транзитным и межсистемным перетоком.

Приведены современные методы нормирования технологического расхода энергии в электрических сетях энергосистем, выполненных в ходе энергетических обследований и энергоаудите электрических сетей. Изложены результаты исследований по использованию устройств регулирования напряжения в энергосистемах и инженерный метод регулирования напряжения при ограничениях по переключению устройств РПН трансформаторов. Предложена методика оценки оптимального соотношения количества исходной информации и затрат на энергетическое обследование с получаемым экономическим эффектом в результате внедрения энергосберегающих мероприятий. "

Книга предназначена для инженерно-технического персонала энергосистем, научных и проектных организаций, а также для студентов электроэнергетических специальностей.

"Нажмите сюда, чтобы перейти на страницу оформления заказа на книгу"

### Оглавление книги

#### Глава первая. ТЕХНОЛОГИЧЕСКИЙ РАСХОД МОЩНОСТИ И ЭНЕРГИИ В ЭЛЕКТРИЧЕСКИХ СЕТЯХ

1.1. Основные определения 1.2. Составляющие баланса электроэнергии 1.3. Структура технологического расхода и коммерческих потерь электроэнергии 1.4. Учет потоков и расхода электроэнергии в энергосистеме 1.5. Автоматизация сбора и обработки информации о режимах работы электрических сетей

#### Глава вторая. МЕТОДЫ РАСЧЕТА ТЕХНОЛОГИЧЕСКОГО РАСХОДА ЭНЕРГИИ

2.1. Основные этапы развития методов расчета 2.2. Систематизация методов расчета технологического расхода энергии 2.3. Расчеты ТРЭ при принадлежности всех узлов схемы сети к типу с полной информацией (ПИ) 2.4. Расчеты ТРЭ при наличии одновременно узлов с полной (ПИ) и с неполной информацией (НПИ) 2.5. Расчеты ТРЭ при наличии только узлов с неполной информацией (НПИ) 2.6. Учет особенностей сетей, режимов и назначений расчетов ТРЭ 2.7. Алгоритм расчета ТРЭ при неполной и минимальной информации 2.8. Примеры расчетов ТРЭ в электрических сетях 35 кВ и выше 2.9. Расчет при наличии узлов с малодостоверной информацией (узлы типа МДИ)

#### Глава третья. ПОГРЕШНОСТИ РАСЧЕТА ТЕХНОЛОГИЧЕСКОГО РАСХОДА ЭНЕРГИИ

3.1. Классификация погрешностей 3.2. Тестовый пример 3.3. Методические погрешности расчетов технологического расхода энергии 3.4. Случайные погрешности при расчетах технологического

расхода энергии 3.5. Погрешности измерения электроэнергии и величины ее расхода в электрических сетях

#### **Глава четвертая. МЕТОДЫ РАСЧЕТА УСТАНОВИВШИХСЯ РЕЖИМОВ ЭЛЕКТРИЧЕСКИХ СИСТЕМ**

4.1. Краткая история развития и применения вычислительной техники для расчета режимов электрических систем 4.2. Формирование расчетной модели электрической сети 4.3. Развитие методов расчета установившихся режимов 4.4. Алгоритм расчета установившегося режима на основе матрицы узловых проводимостей эквивалентного многополюсника 4.5. Использование гибридных матриц параметров электрических сетей 4.6. Повышение эффективности методов и алгоритмов расчета установившихся режимов 4.7. Программная реализация алгоритмов и некоторые результаты экспериментальных исследований 4.8. Популярные программы расчета установившихся режимов

#### **Глава пятая. СНИЖЕНИЕ ТЕХНОЛОГИЧЕСКОГО РАСХОДА ПУТЕМ РЕГУЛИРОВАНИЯ НАПРЯЖЕНИЯ**

5.1. Основные показатели качества электроэнергии 5.2. Основные потребители реактивной мощности 5.3. Основные средства регулирования напряжения 5.4. Анализ использования средств регулирования напряжения в энергосистемах 5.5. Основные недостатки устройств РПН, выявленные эксплуатацией 5.6. Использование источников реактивной мощности в энергосистемах 5.7. Методика регулирования напряжения при ограничениях по переключению регулирующих устройств 5.8. Информационное обеспечение 5.9. Определение оптимальных временно-стабильных коэффициентов трансформации трансформаторов 5.10. Оценка чувствительности напряжения узлов при изменении коэффициентов трансформации трансформаторов и мощностей присоединенных компенсирующих устройств 5.11. Коррекция значений КТТ и мощностей присоединенных ИРМ 5.12. Программная реализация методики 5.13. Примеры использования временно стабильных коэффициентов трансформации трансформаторов

#### **Глава шестая. ЭНЕРГЕТИЧЕСКОЕ ОБСЛЕДОВАНИЕ И ЭНЕРГОАУДИТ КАК ОСНОВНЫЕ ИНСТРУМЕНТЫ ЭНЕРГОСБЕРЕЖЕНИЯ**

6.1. Организация работ по энергосбережению 6.2. Основы энергетического обследования и энергоаудита 6.3. Методики проведения энергетических обследований 6.4. Порядок организации и проведения энергоаудита предприятий и организаций 6.5. Энергетическое обследование предприятий электрических сетей 6.6. Обследование энергосбытовой деятельности

#### **Глава седьмая. СНИЖЕНИЕ ТЕХНОЛОГИЧЕСКОГО РАСХОДА И ПОТЕРЬ ЭЛЕКТРОЭНЕРГИИ ПО РЕЗУЛЬТАТАМ ЭНЕРГЕТИЧЕСКИХ ОБСЛЕДОВАНИЙ**

7.1. Энергетическое обследование электросетевой компании 7.1.1. Краткая характеристика электросетевой компании 7.1.2. Организационная структура управления электросетевой компанией 7.2. Обследование энергосбытовой деятельности 7.2.1. Основные задачи Энергосбыта 7.2.2. Организация учета электроэнергии 7.2.3. Динамика технологического расхода и потерь электроэнергии 7.3. Мероприятия по снижению технологического расхода электроэнергии в электрических сетях 7.4. Мероприятия по снижению коммерческих потерь электроэнергии в электрических сетях 7.4.1. Организационные мероприятия по снижению коммерческих потерь 7.4.2. Технические мероприятия по снижению коммерческих потерь 7.4.3. Практические расчеты и анализ «коммерческих» потерь 7.4.4. Коммерческие потери, обусловленные неодновременностью оплаты за электроэнергию бытовыми потребителями 7.4.5. Коммерческие потери, обусловленные хищением электроэнергии

#### **Глава восьмая. НОРМАТИВЫ ТЕХНОЛОГИЧЕСКОГО РАСХОДА ЭНЕРГИИ**

8.1. Общие положения и принципы нормирования ТРЭ 8.2. Углубленная оценка нормативов условно-постоянных и переменных технологических расходов электрической энергии 8.3. Анализ нормативов технологического расхода электроэнергии на ее передачу 8.4. Основные причины корректировки нормативов электросетевой компании

#### **Глава девятая. ПРИМЕНЕНИЕ ИМИТАЦИОННОГО МОДЕЛИРОВАНИЯ ДЛЯ ПРОГНОЗИРОВАНИЯ И АНАЛИЗА ТЕХНОЛОГИЧЕСКОГО РАСХОДА ЭНЕРГИИ**

9.1. Основные задачи имитационного моделирования 9.2. Имитационное моделирование адаптивной системы регулирования напряжения 9.3. Основные этапы формирования имитационной модели для анализа технологического расхода энергии в электрических сетях 9.4. Генерирование случайных чисел 9.5. Использование регрессионных моделей 9.6. Использование метода главных компонентов 9.7. Комплексная программа имитационного моделирования технологического расхода энергии 9.8. Результаты имитационного анализа технологического расхода и других режимных параметров

#### **Глава десятая. ОЦЕНКА СООТНОШЕНИЯ ЗАТРАТ НА ЭНЕРГЕТИЧЕСКОЕ ОБСЛЕДОВАНИЕ С ЭКОНОМИЧЕСКИМ ЭФФЕКТОМ**

10.1. Составляющие затрат на энергетическое обследование предприятия электрических сетей 10.2. Общие закономерности эффективного управления системами 10.3. Определение экономически оправданного количества информации 10.4. Оценка максимального экономического эффекта в зависимости от количества информации 10.5. Определение экономической эффективности при рыночных отношениях 10.6. Оценка ожидаемого экономического эффекта мероприятий по результатам энергетического обследования

#### **ПРИЛОЖЕНИЯ**

Приложения к второй главе П1. Инструкция программы расчета технологического расхода энергии в радиальных электрических сетях 6-35 кВ П2.

Алгоритм программы расчета технологического расхода энергии в электрических сетях 0,4 кВ

Приложение к шестой главе Энергетический паспорт предприятия электрических сетей

Приложение к восьмой главе Положение об организации в Министерстве промышленности и энергетики Российской Федерации работы по утверждению нормативов технологических потерь электроэнергии при ее передаче по электрическим сетям

Порядок расчета и обоснования нормативов технологических потерь электроэнергии при ее передаче по электрическим сетям

**Заказать книгу "Основы энергосбережения" можно здесь:**

<http://electrolibrary.info/bestbooks/book/275087.php>

## **«Книги для электриков по почте»**

Витрина с самыми лучшими новыми книгами (учебниками, справочниками, монографиями) по различным разделам электротехники.

Я отбираю самые лучшие новые книги для публикации информации о них на этом сайте, для того, что бы Вы могли познакомиться с ними, а в случае необходимости, заказать их с доставкой по почте.

<http://electrolibrary.info/bestbooks/>



## Лампы накаливания: что выбрать



Привычные нам лампы накаливания в своем теперешнем виде появились в 1879 году.

Имя изобретателя хорошо известно - Томас Эдисон. И хотя англичанин Джозеф Сван (Swan) изготовил первый образец годом раньше, лавры Эдисону принадлежат вполне заслуженно. Он не только улучшил конструкцию (заменял угольную нить вольфрамовой, свив ее в спираль), но и разработал остальные элементы системы освещения, доведя ее до практического использования.

Кстати, винтовой цоколь, чрезвычайно упрощающий процедуру замены ламп, также придуман Эдисоном (и в англоязычных странах носит его имя).

### Конструкция

На рынке присутствуют разные типы ламп накаливания, однако принцип у них один - вольфрамовая нить в стеклянной колбе, заполненной инертным газом, разогревается проходящим электрическим током до "белого каления", испуская электромагнитные волны, в том числе и видимого диапазона. И хотя КПД у нее, "как у паровоза", она продолжает служить человечеству и по сей день, несмотря на обилие альтернативных источников света. Причина в простоте и дешевизне (правда, несложные расчеты показывают, что экономия призрачна - служат они недолго, а энергии потребляют немало).

### Тестирование

Всем нам хочется отменного качества купленных ламп накаливания и долгого их срока службы. Чтобы помочь потребителю правильно сориентироваться в этом секторе рынка, мы провели испытание продукции десяти торговых марок на соответствие стандартам ГОСТ Р МЭК 60432-1-99 ("Требования безопасности для ламп накаливания") и 60064-99 ("Лампы накаливания вольфрамовые для бытового и аналогичного общего освещения").

Из множества пунктов стандартов мы выбрали несколько, представляющих наибольший практический интерес для потребителя, и дополнили измерениями, которые не упомянуты в ГОСТах.

1. Безопасность при отказе. Перегорание лампы не должно сопровождаться разрушением колбы или ее отделением от цоколя. По три образца каждой марки "наильно" выводили из строя импульсом высокого напряжения 3 кВ длительностью 8-20 мкс. Если однократный "удар" не пережигал нить, "истязание" повторяли до "победного" конца.

Все изделия вели себя достойно. Ни одно не "взорвалось" и не разделилось на части.

2. Стойкость к крутящему моменту. Проверяли на специальном стенде. Колбу лампы, ввинченной в патрон, вращали с крутящим моментом 3 Н\*м (чтобы не поранить руку, пользовались резиновой перчаткой).

Тестировали по 10 ламп каждой фирмы. Все прошли испытание, только у трех ламп General Electric колба отделилась от цоколя. Мы "не поверили своим глазам" и повторили тест на других десяти образцах. Они выдержали "пытку", что частично реабилитировало эту известную и уважаемую марку.

3. Начальный световой поток. Измерения проводили в светомерном шаре, суммирующем поток по всем направлениям.

Для тестирования были отобраны 60-ваттные лампы, но с разным расчетным напряжением. Здесь мы столкнулись с ситуацией, что в ГОСТ Р МЭК 60064-99 упоминаются лампы с нормальным и повышенным потоком и требования к ним разные. Для напряжения 230 В, например, у первых его исходное значение должно превышать 620 лм, а у вторых - 710 лм. Большинство зарубежных фирм приводят на упаковке минимальную величину светового потока 710 лм. Можно было бы

предположить, что отечественные производители руководствуются этим же ГОСТом, оценивая световые параметры. Однако оказывается, что они пользуются другим документом 24-летней давности - ГОСТ 2239-79, где приведены совсем другие числа.

По большому счету, нам, потребителям, все равно, по какому стандарту производят лампы. Главное, чтобы они светили ярко и служили долго.



Мы измерили световой поток у десяти образцов каждой фирмы, как и положено, при расчетном напряжении, указанном на колбе (когда приведен диапазон, испытывали при среднем значении). Интересно, что по этому параметру сразу можно отсеять почти половину производителей. Но это то, что мы покупаем в магазинах. И хотелось выяснить до конца все характеристики, какими бы разочаровывающими они ни были.

Со школьных времен известно, что в квартирной сети 220 В. Зачем же тогда лампы на 240 В? Одно объяснение, что они более стойки к повышенному напряжению, иногда "случающемуся" в наших домах. Другое - лукавство производителя, решившего этой продукцией сократить количество жалоб на короткий срок службы. Мы покупаем такую лампу и радуемся, что она долго живет. Действительно, наши 220 В для нее - щадящий режим. Но тут есть один подвод: а как ярко она светит? (Это рассуждение не относится к импорту, рассчитанному на стандарт их сети - 230 В.)

Мы подошли к тестированию по-житейски и проверили также поток при 220 В (чего ГОСТ от нас не требует). Разумеется, он гораздо ниже заявленного для расчетного напряжения.

4. Стабильность светового потока. Через 750 часов работы световой поток не должен опускаться ниже 85% от исходного.

По этому параметру почти все образцы удовлетворяют требованиям стандарта, хотя продемонстрировали разную степень деградации: доля от исходного светового потока колебалась от 87 до 96% (только "Лисма" потускнели больше допустимого).

5. Продолжительность горения. Измеряли среднюю долговечность по десяти лампам каждой фирмы. В соответствии со стандартом при указанном для них напряжении они должны служить не менее 700 часов. А если образец "стоит" дольше 1250 часов, его "снимают с соревнования", принимая в расчет именно эту величину.

Мы проводили ускоренные испытания, когда напряжение питания на 10% превышало расчетное. По определенной формуле рассчитывается коэффициент, "сжимающий" время жизни образцов. Но, чтобы числа были нагляднее, мы оперировали данными, пересчитанными на нормальные условия.

Среди протестированных марок есть отлично продержавшиеся весь заданный период и готовые светить и дольше 1250 часов. Немало ламп не дотянули даже до 750 часов...

#### Comtech Standard SA CI 60



Лампа накаливания (Дания-Украина)  
ТЕХНИЧЕСКИЕ ПАРАМЕТРЫ

НОМИНАЛЬНОЕ НАПРЯЖЕНИЕ/ МОЩНОСТЬ: 230 В/ 60 Вт.

СВЕТОВОЙ ПОТОК (расчетный/ при 230 В/ при 220 В): 710/ 649/ 551 лм.

ДОЛЯ ОТ ИСХОДНОГО СВЕТОВОГО ПОТОКА ЧЕРЕЗ 750 ЧАСОВ: 93%.

ПРОДОЛЖИТЕЛЬНОСТЬ ГОРЕНИЯ: 841 ч.

ОСОБЕННОСТИ: грушевидная форма колбы; диаметр колбы - 55 мм; 1 предохранительная перемычка в держателе нити; упаковка - индивидуальная коробка.

#### РЕЗУЛЬТАТЫ ИСПЫТАНИЙ

По безопасности к лампе претензий нет, а вот результат испытания на долговечность оказался невысоким. Только четыре образца просуществовали дольше 750 часов, но два из них не "дотянули" до 1000 часов. Остался, правда, один "герой", отстоявший 1300 часов и способный продолжать нести службу.

Световой поток при расчетном напряжении получился одним из самых низких среди измеренных. Справедливости ради отметим, что при 220 В он все же выше, чем у продукции большинства постсоветских предприятий.

#### ПОТРЕБИТЕЛЬСКИЙ АНАЛИЗ

Торговая марка Comtech - датская и еще не может похвастаться древней родословной. Ей всего 11 лет, однако в перечне производимых ею товаров уже более трех тысяч наименований. Компания специализируется на поставках светильников для торговых залов, офисов, жилых и общественных помещений, а также стандартных и декоративных источников света.

На российском рынке присутствуют изготовленные во Львове лампы накаливания Comtech с прозрачной и матированной колбой. Ряд значений мощности простирается от 25 до 200 Вт.

РЕЗЮМЕ: полученные результаты дают основание считать Comtech "среднячком" в компании протестированных.

#### General Electric Classic



Лампа накаливания (Венгрия)

#### ТЕХНИЧЕСКИЕ ПАРАМЕТРЫ

НОМИНАЛЬНОЕ НАПРЯЖЕНИЕ/ МОЩНОСТЬ: 230 В/ 60 Вт.

СВЕТОВОЙ ПОТОК (расчетный/ при 230 В/ при 220 В): 710/ 717/ 612 лм.

ДОЛЯ ОТ ИСХОДНОГО СВЕТОВОГО ПОТОКА ЧЕРЕЗ 750 ЧАСОВ: 92%.

ПРОДОЛЖИТЕЛЬНОСТЬ ГОРЕНИЯ: 1065 ч.

ОСОБЕННОСТИ: грушевидная форма колбы; диаметр колбы - 60 мм (в новой модификации - 50 мм); 2 предохранительные перемычки в держателях нити; упаковка - индивидуальная коробка.

#### РЕЗУЛЬТАТЫ ИСПЫТАНИЙ

Среди прочих испытанных лампы GE оказались единственными с недостаточной стойкостью к крутящему моменту. Три образца из десяти разрушились. Результат показался невероятным. Взяли еще 10 штук (нам предоставили новинку - с колбой диаметром всего 50 мм). Они испытание прошли

успешно, восстановив пошатнувшееся было реноме.

Авторитет фирмы GE поднялся в наших глазах, когда мы увидели, что из всех 230-вольтных ламп только у ее продукции световой поток превысил уровень в 710 лм, хотя все заявляют это значение как гарантированное.

Изделия служат достаточно долго - только два образца не перешагнули рубеж 750 часов, большинство же "прожило" больше 1000.

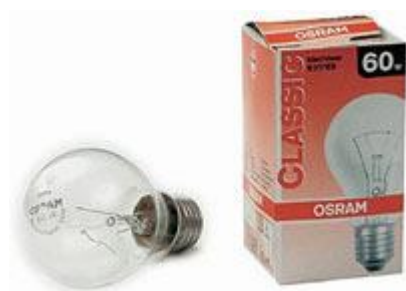
### ПОТРЕБИТЕЛЬСКИЙ АНАЛИЗ

У компании GE многолетний опыт производства источников света. Выпуская сложные и дорогие устройства, она тем не менее не пренебрегает рыночным сегментом ламп накаливания. Выпускающие их заводы размещены в разных частях света. К нам они попадают из Венгрии.

Казалось бы, привычная "груша" стара как мир - ничего нового уже не придумать. Но совсем недавно в продаже появилась модель, по всем параметрам повторяющая проверенную нами, но с меньшим диаметром колбы - всего 50 мм (не путать с "грибком").

РЕЗЮМЕ: тестирование подтвердило существующее мнение, что General Electric - одна из ведущих торговых марок в светотехнике наряду с Osram, Philips и Pila.

### Osram clas A Cl 60



Лампа накаливания (Франция)

### ТЕХНИЧЕСКИЕ ПАРАМЕТРЫ

НОМИНАЛЬНОЕ НАПРЯЖЕНИЕ/ МОЩНОСТЬ: 230 В/ 60 Вт.

СВЕТОВОЙ ПОТОК (расчетный/ при 230 В/ при 220 В): 710/ 692/ 596 лм.

ДОЛЯ ОТ ИСХОДНОГО СВЕТОВОГО ПОТОКА ЧЕРЕЗ 750 ЧАСОВ: 96%.

ПРОДОЛЖИТЕЛЬНОСТЬ ГОРЕНИЯ: 1250 ч.

ОСОБЕННОСТИ: грушевидная форма колбы; диаметр колбы - 55 мм; 2 предохранительные перемычки в держателях нити; упаковка - индивидуальная коробка.

### РЕЗУЛЬТАТЫ ИСПЫТАНИЙ

Прежде всего надо отметить, что по сроку службы лампа среди протестированных заняла первое место. Честно говоря, мы не знаем точно, сколько она светит. По стандарту положено прерывать испытания по достижении 1250 часов. У нас партия из 10 образцов "продержалась" 1400 часов. На сколько еще их хватит - неизвестно.

По световому потоку clas A Cl 60 находится на уровне остальных импортных продуктов - при 230 В немного ниже того, что указано на упаковке, но существенно ниже при 220 В. Падение яркости со временем незначительное.

Лампа безопасна и при вкручивании (колба прочно соединена с цоколем) и при перегорании (не разрушается).

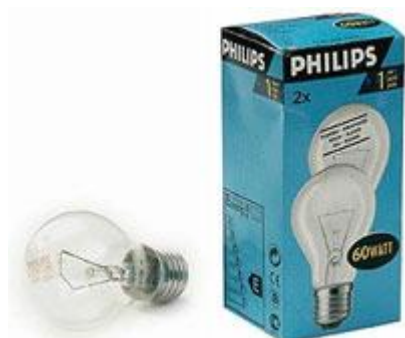
### ПОТРЕБИТЕЛЬСКИЙ АНАЛИЗ

Фирма Osram - один из трех мировых гигантов, выпускающих светотехническую продукцию. В ее штате более 30 000 сотрудников. Предприятия компании расположены по всему миру, а осенью 2003 года было приобретено производство и в России - завод люминесцентных ламп в г. Смоленске. У clas A Cl 60 обычная грушевидная колба с несколько уменьшенным диаметром.

Изделия помещены в индивидуальные коробки с четкой маркировкой на нескольких языках, в том числе и на русском.

РЕЗЮМЕ: Osram clas A Cl 60 выделяется исключительной долговечностью. Световой поток также высок, хотя и не достигает величины, приведенной на упаковке.

### Philips A55Cl



Лампа накаливания (Польша)

### ТЕХНИЧЕСКИЕ ПАРАМЕТРЫ

НОМИНАЛЬНОЕ НАПРЯЖЕНИЕ/ МОЩНОСТЬ: 230 В/ 60 Вт.

СВЕТОВОЙ ПОТОК (расчетный/ при 230 В/ при 220 В): 710/ 691/ 592 лм.

ДОЛЯ ОТ ИСХОДНОГО СВЕТОВОГО ПОТОКА ЧЕРЕЗ 750 ЧАСОВ: 95%.

ПРОДОЛЖИТЕЛЬНОСТЬ ГОРЕНИЯ: 1222 ч.

ОСОБЕННОСТИ: грушевидная форма колбы; диаметр колбы - 55 мм; 2 предохранительные перемычки в держателях нити; упаковка - индивидуальная коробка.

### РЕЗУЛЬТАТЫ ИСПЫТАНИЙ

Лампы безопасны - не разрушаются при больших моментах кручения и "насильственном" выведении из строя импульсами высокого напряжения.

Исходный световой поток у A55Cl не дотягивает до положенных 710 лм. Впрочем, этим грешат все импортные изделия.

Интересно, что, хотя расчетное напряжение лишь на 10 В превышает сетевое, при 220 В поток на целую сотню люмен меньше. Утешает, что в процессе эксплуатации он уменьшается незначительно.

Срок службы лампы высок. Из 10 штук только одна просуществовала 970 часов. Остальные прожили 1400 часов (хотя в расчет мы принимали число 1250), и неизвестно, сколько еще могли бы светить.

### ПОТРЕБИТЕЛЬСКИЙ АНАЛИЗ

Компания Philips - один из ведущих производителей осветительного оборудования. Достаточно упомянуть, что лондонский Биг Бен и дворец в Версале предстают во всем своем блеске благодаря продукции Philips. Конечно, для таких мест и светильники специальные, но и самые простые бытовые лампы накаливания также присутствуют в ассортименте фирмы. Их выпускают несколько заводов, расположенных в Польше, Венгрии и Словакии.

У протестированной лампы привычная грушевидная форма с четкой маркировкой торговой марки.



Особенность конструкции - предохранитель в каждом держателе нити, что повышает безопасность эксплуатации.

Лампы упаковывают в картонные коробки по одной или по две штуки.

РЕЗЮМЕ: лампа A55Cl, продемонстрировавшая долгий срок службы, - достойный представитель компании Philips.

#### Pila



Лампа накаливания (Польша)

#### ТЕХНИЧЕСКИЕ ПАРАМЕТРЫ

НОМИНАЛЬНОЕ НАПРЯЖЕНИЕ/ МОЩНОСТЬ: 230 В/ 60 Вт.  
СВЕТОВОЙ ПОТОК (расчетный/ при 230 В/ при 220 В): 710/ 703/ 597 лм.  
ДОЛЯ ОТ ИСХОДНОГО СВЕТОВОГО ПОТОКА ЧЕРЕЗ 750 ЧАСОВ: 96%.  
ПРОДОЛЖИТЕЛЬНОСТЬ ГОРЕНИЯ: 1190 ч.  
ОСОБЕННОСТИ: грушевидная форма колбы; диаметр колбы - 55 мм; 2 предохранительные перемычки в держателях нити; упаковка - индивидуальная коробка.

#### РЕЗУЛЬТАТЫ ИСПЫТАНИЙ

Как и прочие европейские изделия, Pila немного не дотягивает до положенного значения яркости при 230 В. Поток 597 лм при 220 В также чуть ниже значения в 608 лм (извлеченного для справки из отечественного ГОСТа 1979 года) для ламп на 230 В, включенных в сеть 220 В.

По долговечности Pila идет сразу за Osram и Philips. Один образец этой марки отслужил 750 часов, другой - 1150, а остальные продержались до 1400 часов. Могли бы и больше, но мы отключили стенд, поскольку положено при 1250 часах прекращать испытания.

Лампы безопасны при перегорании и не разрушаются, когда их сильно закручивают.

#### ПОТРЕБИТЕЛЬСКИЙ АНАЛИЗ

Продукцию с торговой маркой Pila выпускают в Польше на том же заводе, что указан на упаковках изделий Philips.

На коробочках нет русских надписей, однако все параметры изделий абсолютно ясны.

РЕЗЮМЕ: лампы накаливания Pila по своим характеристикам близки к образцам мировых "мэтров" в светотехнической области.

**Б220-230-60 (Лисма)**



Лампа накаливания ("Лисма", Саранский электроламповый завод, Россия)

**ТЕХНИЧЕСКИЕ ПАРАМЕТРЫ**

НОМИНАЛЬНОЕ НАПРЯЖЕНИЕ/ МОЩНОСТЬ: 225 В/ 60 Вт.

СВЕТОВОЙ ПОТОК (расчетный/ при 225 В/ при 220 В): 665/ 737/ 675 лм.

ДОЛЯ ОТ ИСХОДНОГО СВЕТОВОГО ПОТОКА ЧЕРЕЗ 750 ЧАСОВ: 90%.

ПРОДОЛЖИТЕЛЬНОСТЬ ГОРЕНИЯ: 529 ч.

ОСОБЕННОСТИ: грушевидная форма колбы; диаметр колбы - 60 мм; 1 предохранительная перемычка в держателе нити; упаковка - защитная манжета из двухслойного гофрированного картона.

**РЕЗУЛЬТАТЫ ИСПЫТАНИЙ**

Лампа прочная - не разрушается при вынужденном "сгорании" и слишком усердном завинчивании. По яркости занимает первое место. Рекордная величина не только при расчетном напряжении (здесь "Лисма" делит лавры с "Космосом"), но и при 220 В. Однако такой результат даром не дается - из 10 образцов только один "дожил" до 750 часов. И измеренное на нем падение светового потока пришлось распространять на всю партию - статистикой это уже не назовешь.

**ПОТРЕБИТЕЛЬСКИЙ АНАЛИЗ**

"Лисма", крупнейшая светотехническая фирма России и СНГ, "держит" 77% российского рынка. Выпускает лампы накаливания, люминесцентные, декоративные, сверхминиатюрные, для транспорта... - словом, в ассортименте более 700 позиций.

Протестированные лампы - самые обычные, привычные всем. И упаковка в виде манжеты из гофрированного картона тоже хорошо знакома из прошлой жизни.

РЕЗЮМЕ: заслуженная эпитафия: "Их жизнь была яркой, но короткой".

**Б230-240-60 (Калашников)**



Лампа накаливания (Калашниковский электроламповый завод, Россия)

**ТЕХНИЧЕСКИЕ ПАРАМЕТРЫ**

НОМИНАЛЬНОЕ НАПРЯЖЕНИЕ/ МОЩНОСТЬ: 235 В/ 60 Вт.  
СВЕТОВОЙ ПОТОК (расчетный/ при 235 В/ при 220 В): 655/ 664/ 513 лм.  
ДОЛЯ ОТ ИСХОДНОГО СВЕТОВОГО ПОТОКА ЧЕРЕЗ 750 ЧАСОВ: 84%.  
ПРОДОЛЖИТЕЛЬНОСТЬ ГОРЕНИЯ: 892ч.

ОСОБЕННОСТИ: грушевидная форма колбы; диаметр колбы - 60 мм; 1 предохранительная перемычка в держателе нити; упаковка - защитная манжета из двухслойного гофрированного картона.

#### РЕЗУЛЬТАТЫ ИСПЫТАНИЙ

Лампа без замечаний выдержала испытание импульсом высокого напряжения и "гостированным" крутящим моментом.

Световой поток у нее невысок - и при 220 В она занимает третью позицию с конца. Однако яркость сильно падает со временем (по этому параметру продукция Калашниковского завода "не проходит" по ГОСТу), и через 750 часов лампа оказывается на последнем месте, в компании с майлусууиским изделием.

По сроку службы в тестировании определились четыре лидера (Osram, Philips, Pila, GE). Остальные участники (за исключением некоторых) показали приблизительно одинаковые результаты. На их фоне лампу КЭЛЗ можно было бы считать вполне живучей, только по стандарту мы должны признать ее не прошедшей испытание на долговечность из-за чрезмерного падения светового потока.

#### ПОТРЕБИТЕЛЬСКИЙ АНАЛИЗ

Калашниковский завод существует с середины прошлого века. Ассортимент его продукции достаточно широк - от стандартных ламп накаливания общего назначения любых мощности и напряжения до специальных изделий. Каждая десятая произведенная в России электролампа - из Калашниково.

Продукция ничем особенным не выделяется. У испытанных образцов стандартная форма и обычная для отечественных ламп упаковка из гофрированного картона.

РЕЗЮМЕ: рядовой товар отечественной индустрии. Показал невысокую яркость, которая к тому же быстро уменьшается со временем.

#### Б235-245-60 (Брест)



Лампа накаливания (Брестский электроламповый завод, Беларусь)

#### ТЕХНИЧЕСКИЕ ПАРАМЕТРЫ

НОМИНАЛЬНОЕ НАПРЯЖЕНИЕ/ МОЩНОСТЬ: 240 В/ 60 Вт.  
СВЕТОВОЙ ПОТОК (расчетный/ при 240 В/ при 220 В): 650/ 698/ 509 лм.  
ДОЛЯ ОТ ИСХОДНОГО СВЕТОВОГО ПОТОКА ЧЕРЕЗ 750 ЧАСОВ: 87%.  
ПРОДОЛЖИТЕЛЬНОСТЬ ГОРЕНИЯ: 777 ч.

ОСОБЕННОСТИ: грибовидная форма колбы; диаметр колбы - 50 мм; 1 предохранительная перемычка в держателе нити; упаковка - защитная манжета из двухслойного гофрированного картона.

#### РЕЗУЛЬТАТЫ ИСПЫТАНИЙ

Расчетное напряжение лампы существенно выше сетевого. И если при 240 В по световому потоку она находится на уровне лидеров нашего теста, то при 220 В (что нас интересует гораздо больше) по его "малости" она уступает только киргизским изделиям. А по прошествии 750 часов различий уже нет. Средний срок службы десяти образцов - 777 часов. Выглядит число привлекательно, но это не счастливый выигрыш, а третье место с конца в нашем тесте.

#### ПОТРЕБИТЕЛЬСКИЙ АНАЛИЗ

Брестский завод - один из крупнейших производителей ламп накаливания специального и общего назначения. Они используются для освещения жилых, общественных и промышленных зданий, а также на транспорте.

С 1998 года предприятие работает в соответствии с Международной системой качества ISO 9001, но на упаковке приобщение к мировым нормам не отразилось - та же картонная манжета советского времени.

РЕЗЮМЕ: эти лампы есть смысл применять там, где повышено напряжение питания или где можно смириться с их недостаточной яркостью при 220 В.

#### **Б235-245-60 (Майлуу-Сууйск)**



Лампа накаливания (Майлуу-Сууйский электроламповый завод, Киргизия)

#### ТЕХНИЧЕСКИЕ ПАРАМЕТРЫ

НОМИНАЛЬНОЕ НАПРЯЖЕНИЕ/ МОЩНОСТЬ: 240 В/ 60 Вт.

СВЕТОВОЙ ПОТОК (расчетный/ при 240 В/ при 220 В): 650/ 644/ 462 лм.

ДОЛЯ ОТ ИСХОДНОГО СВЕТОВОГО ПОТОКА ЧЕРЕЗ 750 ЧАСОВ: 96%.

ПРОДОЛЖИТЕЛЬНОСТЬ ГОРЕНИЯ: 894 ч.

ОСОБЕННОСТИ: грибовидная форма колбы; диаметр колбы - 50 мм; 1 предохранительная перемычка в держателе нити; упаковка - защитная манжета из двухслойного гофрированного картона.

#### РЕЗУЛЬТАТЫ ИСПЫТАНИЙ

По механическим характеристикам продукция "на уровне", а вот по светотехническим МСЭЗ занял последнее место. Световой поток лампы низок при расчетном напряжении и подавно никуда не годится при 220 В. Достаточно сказать, что значения около 400 лм - то, что требуют от 40-ваттных ламп.

Долговечностью изделия также не отличаются. Лишь три образца слегка "перевалили" за 1000-часовой рубеж.

#### ПОТРЕБИТЕЛЬСКИЙ АНАЛИЗ

Электроламповый завод в г. Майлуу-Суу, что в Киргизии, - крупнейший в среднеазиатском регионе. Производит более 100 типов электрических ламп накаливания для светильников, холодильников,

швейных машин, автотранспортных средств, ночной рекламы, иллюминации. Представленные для тестирования изделия отличаются от других грибовидной формой колбы.

РЕЗЮМЕ: если одним словом, "тусклые" они.

### Космос



Лампа накаливания (Украина)

### ТЕХНИЧЕСКИЕ ПАРАМЕТРЫ

НОМИНАЛЬНОЕ НАПРЯЖЕНИЕ/ МОЩНОСТЬ: 230 В/ 60 Вт.

СВЕТОВОЙ ПОТОК (расчетный/ при 230 В/ при 220 В): 665/ 737/ 637 лм.

ДОЛЯ ОТ ИСХОДНОГО СВЕТОВОГО ПОТОКА ЧЕРЕЗ 750 ЧАСОВ: 91%.

ПРОДОЛЖИТЕЛЬНОСТЬ ГОРЕНИЯ: 724 ч.

ОСОБЕННОСТИ: грушевидная форма колбы; диаметр колбы - 60 мм; 2 предохранительные перемычки в держателях нити; алюминиевый цоколь; упаковка - индивидуальная коробочка.

### РЕЗУЛЬТАТЫ ИСПЫТАНИЙ

По безопасности к лампе нет никаких претензий. Исходный световой поток при 230 В превысил значение, требуемое стандартом, и даже оказался больше 710 лм, указанных на импортных изделиях, но так ими и не достигнутых. Однако при 220 В он опустился ниже 660 лм, приведенных в справочной таблице ГОСТ 2239-79 для ламп с расчетным напряжением 220-230 В, включенных в 220-вольтную сеть. Но все же со своими 637 лм "Космос" светит ярче почти всех участвующих в тестировании конкурентов.

Только три образца дожили до контрольной точки в 750 часов, когда положено измерять световой поток. Они показали, что он составляет только 91% от исходного - невысокое значение, хотя и превышающее предельные 85%.

### ПОТРЕБИТЕЛЬСКИЙ АНАЛИЗ

Под торговой маркой "Космос" на российском рынке представлены электролампы, батарейки, аккумуляторы, зарядные устройства, фонари. Держатели бренда, заполняя нишу товаров эконом-класса, отбирают производителей, работающих с мировым лидером светотехнической индустрии. Обычно это заводы Юго-Восточной Азии, но и в ближних пределах находятся предприятия, готовые поставлять продукцию с клеймом "Космос".

На сей раз мы тестировали лампы накаливания, выпущенные на Украине по стандарту советских времен, ГОСТ 2239-79 (впрочем, им руководствуются и остальные производители в России и ближнем зарубежье). Хотя в этом документе не указано в качестве расчетного напряжение 230 В, шагая в ногу со временем и подражая изготовителям "МЭКовской" (то есть по международному стандарту МЭК) продукции, именно эту величину производитель напечатал на упаковке.

Надо отметить, что приближение к европейскому уровню не только формальное. В отличие от отечественных источников света, у "Космоса" две предохранительные перемычки в держателях нити, что повышает безопасность. И цоколь у него, как у большинства импортных продуктов, алюминиевый - не пригорающий к патрону и не ржавеющий.

Источник информации: <http://www.rmnt.ru>



## Все предыдущие номера журнала «Я электрик!»

Краткий обзор содержания всех номеров журнала, под каждым наименованием ссылка для загрузки. Все номера журнала в формате PDF.

Содержание журнала "Я электрик!" №8 - 1,3 Мб: [http://electrolibrary.info/electrik\\_8.htm](http://electrolibrary.info/electrik_8.htm)

- Аккумуляторы
- Защита от перенапряжений
- Модульная система заземления. Система заземления Galmar
- Защита от аварийных режимов, связанных с обрывом «нуля» (нулевых питающих проводов) в 3-фазной распределенной сети 220/380 В
- Действующие значения напряжения и тока. Возможно ли их измерить методами аналоговой техники?
- Понятие «Автоматический выключатель»
- Освещение взрывоопасных и пожароопасных помещений
- Энергосбережение в освещении
- Состояние и перспективы развития асинхронных электродвигателей
- Перевод полиграфического оборудования на асинхронный привод
- Почему дешевые частотные преобразователи иногда обходятся так дорого
- Электрикам об электрике: первая научная картина мира
- Пускатели электромагнитные. Общий обзор



Содержание журнала "Я электрик!" №7 - 1,6 Мб: [http://electrolibrary.info/electrik\\_7.htm](http://electrolibrary.info/electrik_7.htm)

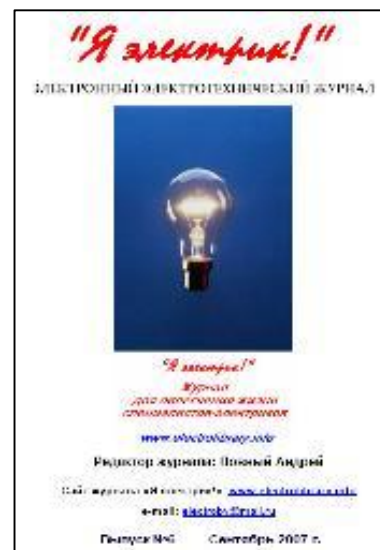
- Газоразрядные лампы высокого давления
- Модернизация квартирной электропроводки – заземление, УЗО...
- Удобно ли сидеть на электрическом стуле? (заземление в квартире)
- Увлекательная электротехника. Электродвигатель за 10 минут
- Компенсация реактивной мощности
- Определение потребляемой реактивной мощности асинхронного электродвигателя с учетом его текущей загрузки
- Автоматизированные конденсаторные установки (АКУ) для компенсации реактивной мощности
- Контактры для коммутации конденсаторных батарей
- Качественная электроэнергия – надежное электроснабжение
- Микропроцессорный регулятор автоматизированных конденсаторных установок DCRK
- Таблица для определения реактивной мощности конденсаторной установки
- АСКУЭ-быт коттеджного поселка



Содержание журнала "Я электрик!" №6 - 2 Мб: [http://electrolibrary.info/electrik\\_6.htm](http://electrolibrary.info/electrik_6.htm)

- Люминесцентные лампы
- Энергосберегающая бытовая техника и источники света
- Разработка экономичных источников света с большим ресурсом работы на основе индукционных разрядов трансформаторного типа, с целью создания эффективных систем наружного и внутреннего освещения

- Полезные в практике схемы
- Основные тенденции развития встроенных систем управления двигателями и требования к микроконтроллерам
- Частотно-регулируемые электроприводы
- Преобразователи частоты MITSUBISHI
- Преобразователи частоты OMRON
- Эффективность применения преобразователей частоты
- Современное состояние и перспективы развития электронных счетчиков электроэнергии
- Современные электронные счетчики в свете требований ГОСТ 30206-94 и ГОСТ 30207-94
- Автоматизация учета электрической энергии в России и за рубежом
- Обнаружение дефектов и ошибок в цепях подключения приборов учета электроэнергии
- Практика. Замена ртутных ламп уличного освещения на натриевые
- Обозначения для электрических схем по нормам DIN 40 900/IEC 617



Содержание журнала "Я электрик!" №5 - 1,2 Мб: [http://electrolibrary.info/electrik\\_5.htm](http://electrolibrary.info/electrik_5.htm)

- УЗО – назначение, принцип построения, выбор
- Из чего собирается электрощит. Автоматические выключатели
- Качественный автомат защиты – залог безопасности
- Анализ причин срабатывания УЗО и алгоритм поиска неисправностей
- Реле в современных системах электроснабжения
- Новые разработки герконовых реле
- Силовой трансформатор. Этапы эволюции
- Обзор современных токопроводных систем освещения
- Начало конца эры электромагнитных ПРА для люминесцентных ламп
- Внедрение энергоэффективного осветительного оборудования в аудиториях учебных заведений
- В чем отличие NYM, изготовленного по VDE и ТУ?
- Кабели и провода российских производителей

Содержание журнала "Я электрик!" №4 - 1,2 Мб: [http://www.electrolibrary.info/electrik\\_4.htm](http://www.electrolibrary.info/electrik_4.htm)

- В поисках электротехнической литературы в электронном виде
- Способы монтажа электропроводки
- Перенос электрической розетки или выключателя
- Триумфальное шествие галогенных ламп
- Справочная. Галогенные лампы накаливания
- Самодельные сварочные аппараты
- Универсальная защита асинхронных электродвигателей: миф или реальность?
- Что означают знаки ENEC, CE, VDE на электротехнических приборах
- Основные знаки соответствия светотехнической продукции нормам европейских стран

Содержание журнала "Я электрик!" №3 - [http://electrolibrary.info/electrik\\_arhiv.htm](http://electrolibrary.info/electrik_arhiv.htm)

- Эксплуатация электрооборудования загородного дома
- Датчики (энциклопедическая статья)
- Промышленное освещение: выбираем оптимальную защиту
- Измерение сопротивления заземление: понимание процесса

- Современные методы экономии энергетических ресурсов путем создания систем управления энергохозяйством на базе преобразователей частоты

Содержание журнала "Я электрик!" №2 - [http://electrolibrary.info/electrik\\_arhiv.htm](http://electrolibrary.info/electrik_arhiv.htm)

- Куда утекает ток? (Как работает УЗО)
- Светодиоды
- Электромонтажные работы при прокладке проводки
- Проблеммы высших гармоник в современных системах электропитания
- К Вам пришел продавец...
- Автоматические выключатели. Технические параметры. Потребительский анализ
- Гофрированные трубы
- Кабели и провода российских производителей
- История электротехники

Содержание журнала "Я электрик!" №1 - [http://electrolibrary.info/electrik\\_arhiv.htm](http://electrolibrary.info/electrik_arhiv.htm)

- Пробники
- 10 распространенных мнений об освещении и 11 причин, почему они не верны
- Дефекты скрытой электропроводки
- Схемы электроустановок зданий. Система уравнивания потенциалов
- Нормативные документы. Молниезащита зданий
- ИБП с двойным преобразованием энергии малой и средней мощности: схемотехника и технические характеристики
- Компенсация реактивной мощности
- Каталог и описание электросчетчиков
- Технические характеристики проводов марок АПВ, АППВ, ПВ1, ПВ2, ПВ3, ППВ

**Приложение к журналу "Я электрик!"**

**Сборник статей "Секреты электрика. Монтаж электропроводки, выключателей, розеток. Секреты электрика "** - 911 кб: <http://www.electrolibrary.info/books/montag.htm>

- Вызов электрика (Монтажника) - оправдано !?
- Электропроводка в квартире
- Составляем план
- Полная замена электропроводки
- Монтаж внутренних электропроводок
- Монтаж электропроводки плоскими проводами
- Электропроводка в гофрированных трубах
- Пробивные работы
- Штробление стен
- Как уменьшить потери электроэнергии в прокладываемых электрических сетях?
- Крепление установочных изделий
- Установка розеток
- Перенос электрической розетки или выключателя
- Электропроводка в погребах, подвалах и на чердаках
- Подключение люстры
- Полезные ссылки



Редактор бесплатного электронного  
журнала «Я электрик!»

Повный Андрей

Надеюсь 9-й номер журнала «Я электрик!»  
Вам понравился, и Вы открыли что-то новое  
для себя!

WWW: <http://electrolibrary.info>

Email: [electroby@mail.ru](mailto:electroby@mail.ru)

Гомель, Беларусь

### Мои проекты:

<http://electrolibrary.info> – «Электронная электротехническая библиотека»

<http://electrolibrary.info/blog/> - Мой светотехнический блог «LIGHTING BLOG»

<http://electrolibrary.info/electrik.htm> - Электронный журнал «Я электрик!»

<http://electrolibrary.info/bestbooks/> - Электротехническая литература по почте

Почтовая рассылка «Электротехническая энциклопедия» -

<http://electrolibrary.info/subscribe/>